

XNETBG
ПРЕДСТАВЯ
СБОРНОТО
ИЗДАНИЕ



СТАТИИ ЗА
КОНСПИРАЦИИ

ЧАСТ ТРЕТА



XNETBG.COM - РАЗЛИЧНИЯТ САЙТ

XNETBG.COM

СТАТИИ ЗА КОНСПИРАЦИИ

ЧАСТ ТРЕТА

Съдържание

Тайни планове.....	3 стр.
САЩ се подготвят за извънредна ситуация?.....	4 стр.
Храмът на Хор в Египет е компютърен процесор?.....	9 стр.
Концентрационните лагери на САЩ.....	14 стр.
Нашата държава е най-древната на планетата.....	18 стр.
Операция отворени очи.....	23 стр.
Хлорирането на водата	28 стр.
Археологическите покрития. Заговор за контрол над историята	30 стр.
Норвежки политик дава разтърсваща информация за подземните бази.....	38 стр.
Независимо потвърждение на историята на норвежкия политик	45 стр.
Теории за Тунгуският "Метеорит"	51 стр.
Из "The Hidden Persuaders" (by Vance Packard)	62 стр.

Тайни планове

Автор Alien
04 August 2008



Има таен план зад всеки аспект на живота. Съществува Елит, който контролира почти всички Политически, Икономически, Социални, Корпоративни, някои Неправителствени или дори Антиглобалистични Организации. Този филм използва работата и изследванията на професионалисти от всички сфери, които могат да помогнат да се разкрият тези планове и да се постави бъдещето на тази планета в ръцете на хората.

Това е една компилация на информация от различни водещи изследователи, Адвокати, Учени, Лекарите и професионалисти, която засяга цялото човечество и реалността, която възприемаме. Много вероятно е да сте достигнали момента във вашият живот в който нещо липсва или мислите че има нещо много сбъркано със света.

Религиозните „свети писания“ изглеждат неясни и неудовлетворителни. Науката изглежда непредсказуема и непълна. Политиците крият своите тайни зад протекцията на Националната Сигурност докато същевременно все повече отнемат правото на личен живот на хората. Корпоративна Америка се превърна в Корпоративна планета Земя след като суверенитета на всяка една държава е компрометиран от няколко богати фамилии на върха. Образованието се обработва за да скрие истинската история на планетата. Медиите се обработват за да скрият истинските събития на тази планета. Спортите и Забавленията отвличат вниманието и внушават емоции със „свещена“ и подсъзнателна геометрия, символизъм, цвят и звук.

Всичко това може би ви изглежда несвързано, случайно и от източници нямащи нищо общо по между си? Тогава не може да сте по-далеч от истината. Не се допускат грешки. Нищо не е оставено на шанса. Има ред и смисъл за всичко което съществува. Всичко на тази планета се случва за да подготви човечеството за **ТОВА КОЕТО СЛЕДВА**. Въпросът остава: Дали тези събития ще облагодетелстват или наранят човечеството?

Истината е че в момента се извършват много промени в галактиката, нашата слънчева система, нашата планета Земя и дори в нас самите. Ами ако има обяснение за страданието, разделението, статуквото, дискриминацията, омразата, Войната, страха, любовта и всеки един аспект на нашия живот, който ние считаме за страничен или необясним – като творение на отделна и недостижима „божествена фигура“?

Филмът можете да гледате онлайн на английски ТУК
<http://video.google.com/videoplay?docid=-6030443037963555139>

САЩ се подготвят за извънредна ситуация?

Автор Martin
22 July 2008



Напоследък все повече зачестяват различни новини, свидетелства и намеци от различни (В това число правителствени) източници, че катастрофално събитие е на път да се случи в САЩ, което да засегне САЩ, а вероятно и други страни (Като например Англия).

Пластмасови ковчези/контейнери се “събират” на различни места в Щатите и Англия, на отдалечени места, извън градовете. Възможно е да има и другаде в Европа. Основната и официална версия на английското правителство например е, че се очаква бум на птичи грип?

Повечето от ковчезите/контейнерите са разположени на места скрити от погледите (доколкото могат да се скрият огромни пластмасови ковчези/контейнери).

<http://youtube.com/watch?v=qNuBHZIB0sY>

Може ли това да са контейнери за превозване на заразени тела или за съхранение на такива? На места се споменава, че ковчезите не са пластмасови а направени от фибростъкло.

500,000 бр. ковчези/контейнери са разположени в Джорджия, Тексас, Уайоминг, очевидно правителството и организациите очакват 500,000 жертви в сравнително скоро време. Летището в Атланта, което се намира в район, където има складирани ковчези, е може би най-голямото в страната, което значи, че Джорджия е основната база за ръководене на военни операции и координация.

Съща така там се намира и Центъра по заразни болести CDC (Център за контрол на заразните заболявания). Някои казват, че не искат да се всява паника сред населението, НО никой не купува 500,000 ковчега просто за всеки случай. Те ги купуват защото знаят, че нещо ще се случи, с други думи подготвят се за нещо.

<http://fight-tyranny.blogspot.com/2008/07/500000-fema-plastic-coffins-in-atlanta.html>

<http://fight-tyranny.blogspot.com/2008/07/cdc-guidelines-for-handling-decedents.html>

На 21 юли 2008г. британското правителство предупреди за пандемия от птичи грип, която може да убие около 50 милиона по света, от които 75,000 британци.

Междувременно “новооткрито” респираторно заболяване убива хора в Орегон, Вашингтон, Тексас и Каролина а лекарство се оказва, че няма.

Според английското правителство, пандемията е “неизбежна”:

<http://www.guardian.co.uk/world/2008/jul/21/pandemic.warning>

Следващата информация е от доктор Laibow занимаващ се с вируса на птичи грип, който в интернет моли всеки, който го пречеете да го разпространява.

“ Вируса на птичи грип е вече лабораторно разработен като смъртоносно биооръжие. Това са факти, които хората трябва да знаят за да разберат какво ги очаква. Невъзможно е да се направи ваксина за вирус, който официално несъществува все още. И АКО има разработена ваксина срещу птичи грип, то това значи, че вирус има и той вече съществува. Факта, че ваксина е вече разработена в Китай от Sanofi-Pasteur с помощта на картела Рокфелер и френски военни е потвърждение за всичко това. Ако позволите подобна ваксина да бъде поставена в тялото ви, то ще се получи абсолютно и пълно бедствие за имунната ви система. Аз вярвам, че е планирано да стане по този начин. “

Monday, July 21, 2008

The U.K. Government Warns Of An "Inevitable" H5N1 Bird Flu Pandemic That Will Kill 50 Million People Worldwide

<http://shatteredparadigm.blogspot.com/2008/07/uk-government-warns-of-inevitable-h5n1.html>

Наскоро имаше и отправена молба (Предупреждение) от страна на английското правителство, съветваща магазините да се снабдят с по-сериозни запаси от храна в случай на колапс в инфраструктурата:

<http://www.timesonline.co.uk/tol/news/politics/article4276490.ece>

Много източници – както правителствени, така и сред медиите – намекуват и за опасност от лесно внасяне/взривяване на мръсни бомби на територията на САЩ:

<http://www.haaretz.com/hasen/spages/1002276.html>

Наред с това, нови правила, въведени от CDC през 2007 година, гледат, че радиоактивните тела (след ядрена атака) трябва да бъдат поставяни в контейнери, според FEMA (Американската агенция по извънредните ситуации), за да бъдат предпазени работниците, разчистващи телата.

Източник: <http://www.bt.cdc.gov/radiation/pdf/radiation-decedent-guidelines.pdf>

Напоследък все по-актуална става темата и за концентрационните лагери, стопанисвани от FEMA.

Има над 600 такива лагера на територията на САЩ, всичките празни и напълно операционни, готови да приемат затворници. Във всички тези лагери има действащ персонал, в това число и 24-часова охрана около тях.

Лагерите са част от т.н. "Програма Рекс 84", чиято цел е готовността за бързо задържане на масов поток от незаконни емигранти, прекосяващи Мексиканско-Американската граница.

Всички лагери имат пътища и релсови линии, водещи до тях. Много от тях имат и летища в непосредствена близост. По-голямата част от лагерите може да събере население от 20 000 затворника. Към този момент най-голямото такова място се намира близо до Фейърбанк, Аляска. То представлява място за задържане на хора с ментални увреждания, и може да побере близо 2 милиона души.



Източник: <http://www.abovetopsecret.com/pages/camps.html>

Още по темата за лагерите, в това число снимков/видео материал:

<http://www.youtube.com/watch?v=GxkyG7oPI30>

<http://www.youtube.com/watch?v=HnIKg5ZXPu0&feature=related>

24.07.2008 update

Операция "Диабло Браво" е национална тренировъчна програма, разиграваща сценарий на инцидент с ядрено оръжие. Тя има за цел да тества способността за реагиране на терористични нападения с такива оръжия.

Тренировката ще се проведе между 28 яли и 1 август (1 август е датата, на която ще се наблюдава и пълно слънчево затъмнение).



https://hseep.dhs.gov/pages/1001_Diabl.aspx

Дискусия по темата във форума

<http://www.xnetbg.com/new/forum/index.php/topic,4553.0.html>

Храмът на Хор в Египет е компютърен процесор?

Автор Alien
20 June 2008



Връщайки се назад във времето на 2-ри март 1999 г., Ричард Хоугланд се появи на едно специално издание на телевизия FOX наречено „Разкриване на Изгубените Гробници“. Програмата показва различни мнения относно древни мистерии в Египет. Каззионните египтолози и мислители като Захи Хаваас поддържат тезата, че древните египтяни са строили всички културни паметници като Сфинкса и пирамидите и твърдо поддържат мнението, че всяка другия теория е абсурдна и нелепа.

Алтернативни изследователи като Хоугланд предполагат че паметниците в Египет са построени от по-ранна високотехнологична цивилизация. Едно от доказателствата представено в програмата на FOX, показвало глиф в храма Абидос в Египет. Този глиф изобразявал няколко страни високотехнологични обекта.



Едно от най-поразителните изображения на глифа бил знак наподобяващ хеликоптер.

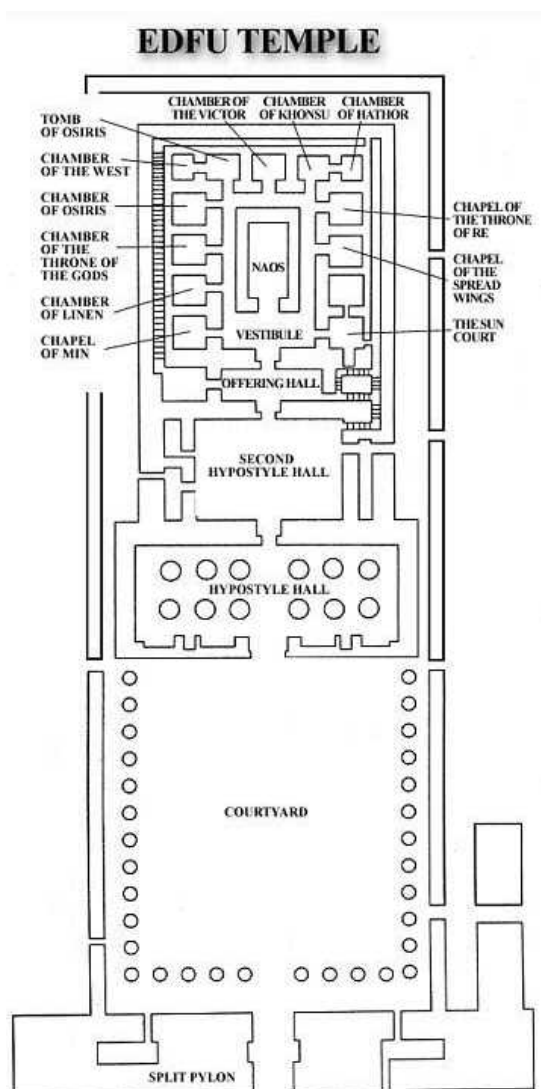


Този глиф бил намерен в храма, който оригинално бил построен от Сети I (1291 – 1278 г. пр. Хр.) в Абидос, който представлявал култов център, посветен на почитането на Озирис. Дали това е единственото свидетелство в Египет относно останалата памет за праисторическа високотехнологична цивилизация? Било е до момента, в който Даниел Перез прави своето откритие.

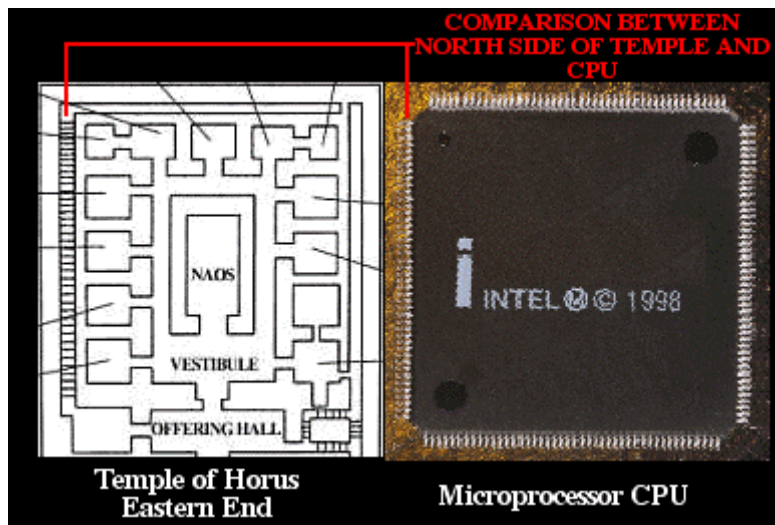
По време на сърфиране в интернет за намиране на информация относно създаване на уеб-страница за напълно различна тематика, Перез попада на уеб-сайт, който показва храмът на Хор в Едфу, Египет. Този храм е построен за да се почита Хор, сина на Озирис, който отмъстил за смъртта на баща си.



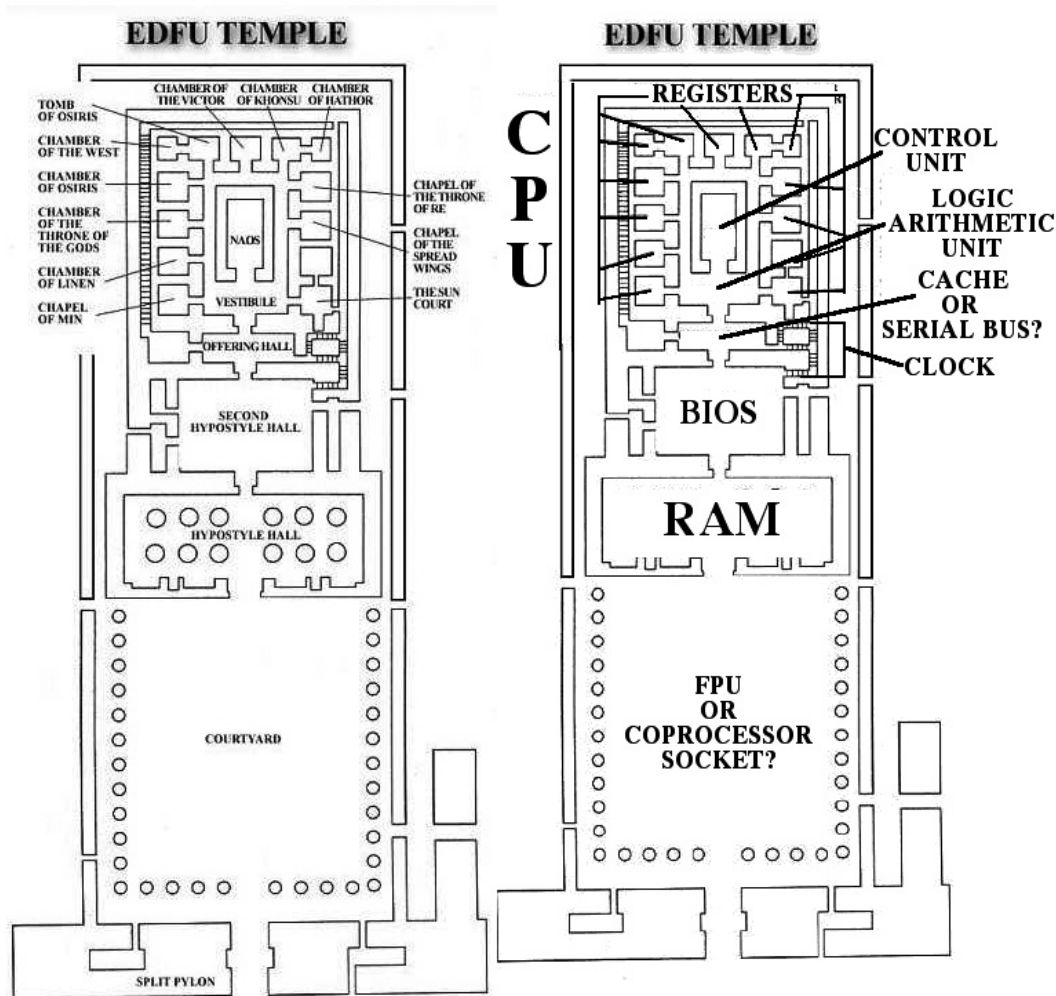
На същата уеб-страница била и картата на храма на Хор.



Гледайки тази карта и базирайки се на собствените си познания по електроника, Перез забелязва, че източния край на храма (върха на снимката) изглежда много подобно на структурата на микропроцесор. Това, което привлякло вниманието на Перез, били тясно поставените линии на дясната страна (северната страна) на храма.



След като погледнал цялата снимка станало напълно ясно, че целия храм на Хор имал връзка с компонентите на централен процесор заобиколен от хардуер, който може да се намери в съвременните компютри.

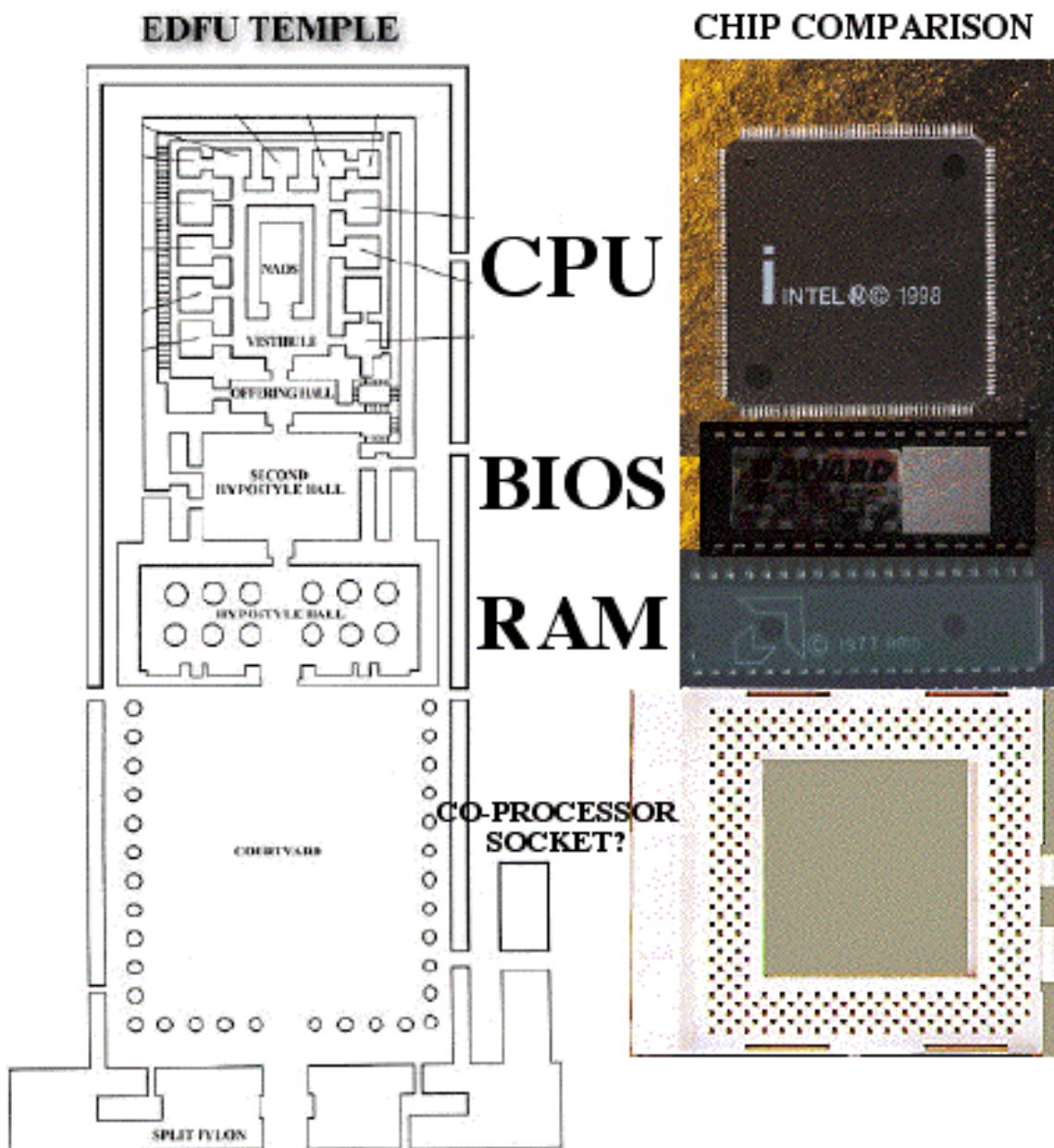


Всяка секция на храма на Хор е свързана със сегмент от централния процесор и заобикалящият го хардуер, който е нужен на процесора за да функционира.

Централният процесор/Вътрешното Светилище

Най-важната част на храма на Хор, е източния край, който има подобна структура като тази на вътрешността на централен процесор. По-малките секции се състоят от камери, които обграждат Залата за Дарения, Вестибюл и място наречено „Наос“, който по древна Египетска традиция съдържа най-важната част на този храм в частност – статуята на бог Хор.

Камерите обграждащи източния край на храма логично са места за съхраняване на предмети или информация, може би за по-късна употреба в някой ритуал. В централния процесор сегменти познати като регистри, извършват работа по складиране на информация, която да бъде обработена по-късно.



Следващата вътрешна камера е Вестибюла, който е определен от речника Webster като „път, който предоставя достъп (до нещо ново)”. По подобен начин аритметическите и логическите секции на централния процесор предоставят на външните секции на микропроцесора достъп до главната площ наречена Управляващо Устройство.

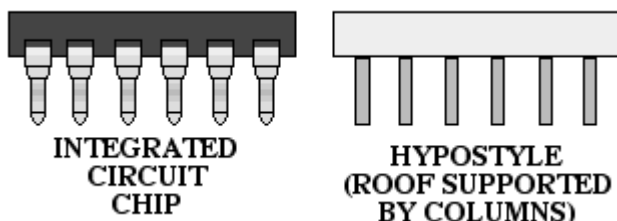
НАОСЪТ е очевидно центъра на храма и символично контролира и работи в тандем с всички ритуали и традиции, които го заобикалят. По подобен начин Управляващото Устройство на централния процесор контролира и работи в тандем с всички други части на микропроцесора.

Ниската дясна част на вътрешното светилище на храма (зоната на централния процесор), представлява 2 малки секции, които приличат на малки интегрални чипове, които се използват в компютрите като системни часовници за централния процесор.

На входа на тази вътрешна секция на храма на Хор има зона наречена „Зала за Дарения”, която съдържа предмети които са донасяни от „Втората хипостилна зала”. Кеш-паметта на процесора съдържа данни, които трябва да се доставяни отвън и особено от следващият компонент на компютъра – БИОС-чипа.

БИОС-Чип/Втора Хипостилна Зала

Думата „хипостил” в речника Webster се определя като „покрив лежащ на редица колони”. Ако сте забелязали който и да Интегрален Чип или БИОСА, приличат на покрив, който лежи на редица от колони. „Покривът” би бил тялото на чипа, а колоните се явяват металните карфици издаващи се от него.



БИОС-чипа има функцията да „стартира” процесора, като осигури всички приложения да са на място. Прехвърля контрола към БИОСА и зарежда програмата, за да може да бъде използвана в оперативната памет (RAM).

По подобен начин „Втората Хипостилна зала” осигурява място, за да подготви храма за извършване на ритуалите по „богопочитането”, временно прехвърля контрола на храма към тази зала, когато ритуалите са в процес на стартиране и се използва да достави традицията на ритуалното празненство (програма) за тези в следващата „хипостилна” зала, които нямат необходимите умения, за да са във вътрешното светилище.

RAM/Хипостилна Зала

ПАМЕТТА С ПРОИЗВОЛЕН ДОСТЪП (RAM) е памет, която се използва за временно съхранение на програми, които се използват от компютъра. В случая на храма, „компютърът” е Египетската Цивилизация и „програмата” е празненство, което се провежда във външната хипостилна зала, за тези които не отговарят на условията да бъдат във вътрешното светилище или са временни членове.

Външен Двор/Сокет за Кoproцесор

Външният двор на този храм има няколко колони, които го обграждат от вътрешната страна от три страни. Сокета който се използва за кoproцесор (или пък блок за изчисления с плаваща запетая) на дънната платка на компютъра, би бил логично сравнение с тази зона, ако „колоните” се представят за „дупки”, а свободната площ е хлътналата част на „сокета”.

Заклучение

Графичният план на храма на Хор наподобява сбор от централен процесор, БИОС-чип, RAM-чип и сокет за Кoproцесор, които могат да се намерят в съвременните компютри. Ако приемем че компютрите не са съществували в древен Египет поради липса на познания и технология, тогава може да заключим че дизайна на храма на Хор, както и на хеликоптерния глиф от Абидос, представляват спомени за предишна високотехнологична цивилизация, която е изчезнала от лицето на Земята хиляди години преди да започне съвременната записана история.

Превод: Alien
Редакция: Н.

http://members.tripod.com/therev67/edfu_cpu/edfu-cpu.htm

КОНЦЕТРАЦИОННИТЕ ЛАГЕРИ НА САЩ

Автор Peasekeeper
19 June 2008



Има над 600 затворнически лагери в Съединените Щати, напълно готови да приемат затворници. Във всички има персонал и дори ги охраняват, но са още празни. Те ще са под юрисдикцията на FEMA (Федерална Агенция по Аварийни ситуации) в случай, че бъде обявено Военно положение в страната.

Програмата Рекс 84 е установена заради масовата имиграция откъм границата с Мексико. Рекс 84 е причината много военни бази да бъдат превърнати в затвори.



Операциите "Cable Splicer" и "Garden Plot" са две суб-програми, които ще бъдат приложени веднага след като Програмата Рекс 84 влезе в сила. "Garden Plot" се отнася за контрол над населението, а "Cable Splicer" - за преврат в даден щат и поставянето му под контрола на федералното правителство. FEMA е изпълнителната ръка на бъдещата полицейска власт и ще контролира всички дейности. Президентските заповеди също са част от легалната работа на тази операция.

През всички лагери минават железопътни линии и пътища, водещи към и от военните затвори. Много от тях имат и летища. Голяма част от лагерите могат да задържат по 20 000 затворници. В момента най-големият от тези комплекси се намира извън Фейърбанкс, Аляска. Той може да побере 2 000 000 лагеристи.



Човек, с името Тери Кингс написа сегмент за своите открития на лагери разположени в южна Калифорния. Неговите открития следват:

През последните два месеца неколцина от нас разследваха три затвора, които скоро ще работят в южна Калифорния. Бяхме чули за тях и искахме да се уверим.

Първият беше в Палмдейл, Калифорния. В момента не изпълнява функцията на затвор, а на водна станция. Защо ще има база в такъв вид посред нищото, без никакви затворници? Оградите, които обграждат тази огромна база са насочени навътре, и цялата тази мръсотия, която е в по-вътрешната част, пречи да се наблюдава вътрешността от пътя. Има 3 големи дока. Какво ли зареждат в тях?

Наблюдавахме бели микробуси, патрулиращи местността и изведнъж един излезе пред нас, а охранителите в него ни поздравиха. След това ни проследиха до излизането ни от охраняваната зона. Какво ли щеше да се случи, ако бяхме решили да влезем през отворените порти или задавахме въпроси?

Лагера е отвъд улицата на Palmdale Water Department. Пространството около The Water Department има огради, сочещи навън, за да държат хората настрана. Но от страната на улицата те сочат навътре. Защо? За да пазят хората вътре ли? Какви хора?

На всеки 16-18 метра има надписи: State of California Trespassing Loitering Forbidden By Law Section 555 California Penal Code.

Надписът на входа гласи: Pearblossom Operations and Maintenance Subcenter Receiving Department, 34534 116th Street East. Даже има пазач.

Не влязохме вътре, но обикаляхме около лагера, за да видим дали нещо се вижда от пътя. Виждахме огради, дълги километри, с върхове сочещи навътре. Има железопътни линии наблизко. Доковете са достатъчно големи да побират влакове.

Питам се за какво им трябва цялото това съоръжение? Могат лесно да натикат 100 000 души, но кои ще са те и защо?

Друга база се намира в Бранд Парк, Глендейл. Има нови огради (насочени навътре). Те обграждат сух резервоар. Има също така нови сгради в местността. И четирима души военен персонал, които се разхождат в парка. Откога обществен парк се нуждае от армия?

Третият е построен в долината на Сан Фернандо, близо до Water District. Отново, историята с оградите е същата. Интересното беше, че освен навътре гледащите огради, на върха имаше полицаи. Изградени са пътища, нови сиви военни бази и голяма площадка. За какво? Полицейски коли патрулират периметъра от няколко мили.

От паркинга на Ресторанта Одисей можеше да се види повече, отколкото от магистралата. Имаше зона, в която се намираха 100 черни контейнера, които приличаха на вагони. Бяхме чули, че такива са произвеждани в Оргеон. Но от нашата позиция трудно можехме да определим какво виждаме.

В претърсване на Интернет, открих че има 600 от тези затвори в страната (и може би още). Те са оборудвани, но без затворници (все още). За какво са им всички тези лагери? Какво чакат? Постоянно чуваме, че обикновените затвори са претърпкани и че някои освобождават своите затворници, заради ситуацията. Има толкова много въпроси, на които не можем да си отговорим.

Какво събитие би довело до пълноценното използване на тези бази? Човешка или природна катастрофа? Земетресение, паника, масово отравяне, или масова психоза, причинена от нещо невиждано?

Когато се стигне до там (дали ще е истинско или симулирано събитие, не е от значение), да обявят Военно положение, FEMA ще бъдат нашите "закрилници". Но какво ще стане, когато започнем да питаме за тяхната власт и чия свобода ще отнемат? Ние ли ще сме лагеруващите? И кого ще затварят - тези с оръжията или тези, които задават въпроси? Тези, които искат да знаят какво става? Това включва ли всеки от нас - търсещите истината?

Когато се натъкнах на тази информация, беше отречено всичко, свързано с нея. Как може такава нещо? Мислех, че нашата страна е свободна. Третирахме всички с респект и уважавахме другите, надявайки се че ще отвърнат със същото.

Просто не се интересуваме достатъчно, за да намерим истината и се доверяваме на нещата, които ни сервират медиите. Вече е късно да се връщаме в дните на невидение и да си забиваме главите в пясъка, защото реалността е твърде жестока и ясна. Дните, когато ще питаме "Какво се случи със свободата ни, свободата на словото, правото да се защитаваме, да мислим индивидуално, да се изявяваме както пожелаем?" - приближават.

Веднъж на прага на загубата, ще разберем какво сме имали. Колко от нас са готови да поемат риска? Разбира се, много малко, иначе нямаше да се намираме в такава деликатно положение днес. Нямаше да оставим нещата да излязат извън контрол и да

минат в ръцете на тези, които искат да ни държат здраво, без значение какво им коства, дори и използването на сила в случай, че се задават неудобни въпроси.

Питанията незаконни ли ще са утре? Зачестяха случаите, когато хора добрали се до истината не биват допускани до публични конференции, или биват премахвани от тях чрез сила. Това се отнася за всички тези, които са несправедливо осъдени, пратени в психиатрични клиники, осмивани или дискредитирани.

Защо отричат всичко това? Не сме ли чували за концентрационни лагери в Германия, дори и в САЩ по време на Втората световна война? Японци са малтретирани и заключвани в наши затвори по онова време.

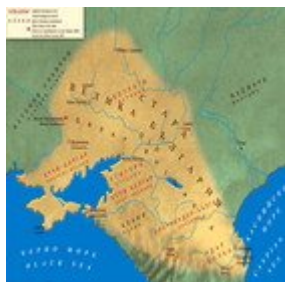
Не мислите, че може да ви сполети същото? Така са мислили и убитите, преди съдбата да се отнесе така жестоко с тях. Как може уважавани хора да са станали неволни свидетели на такива неща и да не казват нищо? До къде се стигна със всичко това? Как можахме да го допуснем?!

Източник: <http://www.abovetopsecret.com/pages/camps.html>

Превод: Реасекеерер
Редакция: Н.

Нашата държава е най-древната на планетата

Автор Horus
30 April 2008



Пламен Стефанов по образование е инженер, но цял живот се рови в историята на света и в частност в българската. В главата си е събрал толкова информация, че успешно би конкурирал много учени историци, твърдят негови приятели. Всъщност търсенията му са не в сферата на историята, която се тиражира масово и често е пълна с неточности, липси, дори фалшификации, а в областта на реално случилите се събития. Въоръжен със стремежа към истината, той не спира да търси. И открива зашеметяващи факти, част от които след време прочита в най-новите исторически изследвания на известни български учени.

"Аз не съм националист, изследвам българската история, защото съм българин, а това е достатъчно основание. Ходил съм много по света, контактувал съм с много националности, знам няколко езика, познавам много азбуки и с течение на времето се убедих в особения статус на нашия народ в този свят. Вече мога да потвърдя, че ние сме имали и ще имаме особена мисия в историята на света. Нашата роля винаги е била да сме носители на цивилизация. Българите навсякъде, където са минали, са строили огромни, красиви градове, организирали са държави. И Божидар Димитров наскоро говори в едно предаване, че ние, българите, не вдигаме въстания за национални, религиозни или икономически права, а за да правим държава. Явно това е закодирано в нас, защото навсякъде, където сме отишли, сме създавали огромни държави, дори империи. Уреждали сме ги по такъв начин, че след това топонимите да останат. Ако империите са били кървави, свързани с насилие, унищожение и робство, техните топоними бързо са били унищожавани от народите, заселили се на тяхно място. Топонимите на българите по целия свят са толкова много, че аз съм стреснат. Това говори, че те са носили цивилизация и са били уважавани от всички народи. Преди 10 - 15 години съм чел при различни автори за наши топоними, но ставаше въпрос за 10 - 15", разказва Пламен Стефанов.

Той бил провокиран да проследи историята на българите като изследва запазените им топоними по света от покойния Кръстю Мутафчиев, който пише за световните топоними. 10 години го имал предвид, но не бил направил нищо. Мутафчиев го провокира да провери сведенията, които дава, защото те не били доказани и всички го мислели за луд. През 1993 г. той издал трилогия, в която проследил историята на българите от преди 12 хил. години. Била много интересна и подробна, но без никакви доказателства. Авторът разкопавал в Странджа планина гробницата на египетската богиня Бастет. По времето на Тодор Живков го арестуват, когато убиват Людмила Живкова (Стефанов счита, че е убита) и 8 години лежи в затвора. Направо го смачкват, вземат му всички записки. "Аз се сетих, че българите може да са оставили топоними по пътя си, за което нито един историк не говори досега. Открих фрапиращи неща преди няколко години. На север от Монголия, където Мутафчиев пише, че преди 12 хил. години са били българите, съм открил две реки Яна, планина Мома, река Мома, град Дружина, поне 7 - 8 града с топоним Балабан, който е български. Чудех се откъде Мутафчиев може да знае цялата тази информация? Ако не

е топонимно, няма как да проследиш този път. Преди година и половина, малко преди той да почине, разбрах, че е бил много близък на Людмила Живкова и е бил пратен на някаква длъжност в посолството в Индия, където се запознава с Рьорих младши, който му разказва тази история за българите. Той пък я знае от своя баща Рьорих старши, за който е известно, че в сталинските години ходи да търси митичната страна Шамбала в планината Кайлас. За три дни той изчезва и тогава вероятно е бил допуснат и посветен. Рьорих младши разказва, че баща му се счита за наследник на българи. На друго място прочетох, че името Рьорих не идва от немски, а от древния български род Рюрик. Това, че един посветен разказва тази история, говори, че тя е много достоверна. Може историците да пискат, че няма факти, но... Затова се заех да проследя топонимно тези твърдения", продължава запаленият историк. Самият Рьорих не казал никъде нищо за българите. Той само рисува картини и те говорят вместо него, знаят почитателите му. Информацията се предава само със загадки, тъй като самият той е казал, че много неща няма да бъдат разбрани. Какво да каже по време на Сталинския терор, като са щели да го убият за нула време, припомня Стефанов. "Ще цитирам какво е казал Петър Дънов - Учителя Беинса Дуно малко преди да умре: "Историята за българите никой вече не може да я спре и да иска." И ето виж как е тръгнало: Рьорих, Кръстю Мутафчиев, Л. Живкова - тя е стигнала прекалено далеч в тези си занимания и затова е убита според мен. Самото КГБ е заинтересовано да крие историята от българите. Много документи за нашата история са взети оттук и са скрити в Русия и в КГБ. Христо Маджаров пише за тези неща. Във Ватикана също има много исторически извори. Там се разчита, че няма да отидем да си ги искаме, а ние трябва да го направим. Трябва да започнем да ровим, защото навсякъде в другите страни има информация за нашата история. Ние сме имали документи, но всичко е унищожено - колкото от турците, толкова и от гърците, които са получили право да се разпореждат с нас духовно. Проверил съм в няколко наши манастира. Като уважение към другите християнски религии ние сме правили преписи на нашите документи на гръцки, византийски, руски, арменски и на други езици. Сега в нашите манастири могат да се намерят документи, и то такива, които не ни трябва много, само на чужди езици. За много народи, които искат да играят съществена роля сега в света, не е изгодно нашата истинска история да излиза наяве. Но въпреки всичко най-големите наши помощници в момента са американците и англичаните, по простата причина, че те нямат древна история и все пак научно са заинтересовани да разберат как стоят нещата. Благодарение на тях през последните 20-30 години много факти излязоха наяве", твърди инженерът.

Остава топонимът само на някой, който е дошъл и ти е направил живота хубав, смята Пламен Стефанов. Независимо от смяна на религии, кланета и други превратности, местното население пази топонима, въпреки че този народ вече го няма там. По такива места, в които вече няма етнически българи, се срещат градове Куче или Куча, което е къща, Кан, реки Суек, Балхат, разбира от изследователските си търсения той. Отначало търси отделни топоними, но след това започва да се съсредоточава върху тяхната концентрация. Когато на едно място има по 15-20, направо не може да повярва. А такива места имало страшно много по целия свят. В Индия има повече български топоними от тези, които са в нашата България, твърди той. Особено в Северна Индия, която е в полите на Хималаите. Там се срещат поне 300 топонима "българ".

"Бях започнал да чета индийският епос Махабхарата и след като казах на моите приятели един ден, че цар Бхарата сигурно е цар Българата и е българин и сина му Панчо - толкова фрапиращо българско име, и още много от героите всъщност са българи, преди 1 месец излезе книгата на историка Петър Добрев, който твърди същото. Радвам се, че този българин го е доказал. Трябва екип от специалисти, на които да им се поръча национална задача от президента - ако имам власт ще го направя, да посетят всички тези места и да намерят доказателствата за нашата история. Няма начин да не са останали следи, щом аз намирам толкова много. Няма начин например в Иран да няма архиви, при условие, че българите са участвали в основаването на Индия и Иран. В Индия има страшно много архиви за нас - ето, те започнаха да излизат. Самата Махабхарата е за нас и веднъж за

винаги трябва да го разберем. Защото индийците го знаят, а ние - не", разпалено настоява Стефанов.

Според него руският учен офталмолог Ернст Мулдашев не говори пряко за българите в своите книги, но казва, че в Индия всичко е записано и се пазят архиви от стотици хиляди години. Плевенчанинът счита руснака за свой духовен приятел, защото са извървели един и същ път - от атеизма към вярата. "Аз също съм учен - математик, физик, химик, топлоенергетик, и отдавна съм разбрал, че официалната наука се заблуждава в страшно много неща. Отдавна съм намерил обяснение на всички неща като ми е ясно, че нищо не знам, но поне знам накъде да търся. Самият Мулдашев се води татарин от българския град Уфа, който българите основават във Волжска България. Тя е разбита на няколко части - на чуваша, които са наследниците на кан Сувар, на татари - като голяма част от тях в момента се считат за българи. Татари са ги нарекли руснаците, за да изтрият спомена за Велика България. Тук византийците също ни наричат Велика България - навсякъде, където правим държава, съседите ни слагат по едно "велика" или отзад "гуру" или "гури". Това какво говори? Другите са ни казвали Велика България, не ние. Така че топонимите са нещо фантастично, ако се заровиш в тях. Когато става въпрос за хилядолетия, само по два начина може да се проследи случилото се - топонимно и чрез тайни знания, които се пазят от посветени, но се надявам, че ще излязат на бял свят", разсъждава Стефанов.

Според него нашите топоними са трудни за намиране, защото ние сме странен народ - произнасяме абсолютно всички възможни звуци в природата. Докато всички други народи все нещо не могат да кажат, забелязал е изследователят. Нашият топоним българ много трудно остава в чист вид, защото много народи дъвчат няколко звука в него - "ъ", например, имаме само ние. В арабските страни съчетанието "лг" става "х". При индийците също е така. И така "бах" фактически е "бълг". Най-малко на 10-15 места има Бахария по света, което всъщност е България. Съществува думата бахари. В Египет има поне 20 топонима Бахария и бахари. Има оазис Бахария, област Бахейра, град Калин, връх Абу Боян, град Борис. "Намерих река Булгар чай (чай означава река на местния език) до планината Талъш в Северан Иран, а по-късно Петър Добрев писа за нея. Божидар Димитров в едно предаване пък каза, че имали сведения, че талъшите се считали за българи. Най-фрапиращи са топонимите, на които е изменена само първата гласна - болгар, булгар. В Африка има градове Болгар и Булхар. И край тях намирам няколко Шар планини. Това не е случайно", с основание заключава плевенчанинът, изкушен от историята. Той е направил пълен анализ на всички вариации на топонима българ.

В Индия открива още няколко реки Бхери, Бхари, Бахари. Просто там топонимите били толкова много, че човек можел да се побърка, признава той. Стефанов установил, че голяма част от народите не могат да кажат "л" и произнасят бъркари. Съседите ни кажат бугари. В Япония още не е търсил, но е открил български топоними в цял Тибет, после до Тихия океан, много малко има на юг от Китайската стена и където е Китай, защото там всичко е променено. Най-много топоними има в Сибир, около езерото Байкал, защото там е диво и руснаците не са сменяли топонимите, информира Стефанов. В Монголия 1/3 от градовете имат топонима Боян в себе си и гурван, което е гарван. Има река Гарга в Сибир. На север от Китайската стена имало една голяма област, която се казва Тенгри. Голямо езеро Тенгри се намирало в Тибет. Там са и топоними с нашите имена Цачо, Цако, Дичо, Дико, Рачо. Поне 30 са топонимите, свързани с Тангра - Тенгри, Тангра, Тагра. В друга част на страната има Гангра, Джангра, Кангра. "Подозирам, че реката Ганг в Индия идва пак от Тангра. Защото има друга река, приток на Ганг, която се казва Гангра. Танг на български значи небесен. В този район има река Мадар, има щат Мадрас - Мадара е светилище на български. Има река Варна. Навсякъде, където идат българите, първият си град кръщават Българ, вторият - Варна. Не съм си изяснил какво значи Варна. Маджаров казва, че е начало на нещо. От Блаватска знам, че вара означава "там, където е създадено човечеството", разбрал е любителят историк.

Той ползва предимно руски карти, защото други нямало в нашите хранилища, а и те заедно с българските били най-подробни. От денонощно взирание в микроскопичните буквички под лупа Пламен си е повредил вече очите. Той смята, че е трудно да се проследят основните моменти от разселването на българите, тъй като топонимите са по целия свят и са от различни епохи. Една от сензациите за нашата история било откриването на древния град Аркаим, който датира поне от 7 хил. години пр. Хр. Още руснаците са казвали, че е град на българите и на бог Тангра. Той е изключително съвършен, затова информацията за него е засекретена. Знаят се съвсем малко факти - бил е с такива обогатени почви, каквите ние днес не можем да създадем, използвали са непознати строителни материали. Този град е в район, където след това е Волжска България, т. е. имало е наслаждане на български култури дори през хиляди години. Маджаров твърди, че българите са живели в пустинята Такламакан. Наистина цялата пустиня е осеяна с наши топоними - най-голямата река е Кончедаря, има град Куче. Елена Блаватска и Мулдашев твърдят, че в тази пустиня е била най-старата цивилизация на земята. Знае се, че Такламакан е пустиня от 7-8 хил. г. пр. Хр. Така че ако българите са живели там, е било преди това. "Моето предположение е, че след това те са се разпръснали по цялата дъга, като някои клонове са подивели. Един от клоновете е отишъл при планините Памир и Хиндукуш и се е развил много. Той е дал най-древната държава Булхара, от където тръгва клонът, който е създал Индия като държава. Начело е този цар Кардам, който оставя Булхара на сина си. Това са така наречените арии. Ариите се делят на няколко вида, а ние сме българи. Маджаров твърди, че преди да дадат цивилизацията на Индия 2 хил. г. пр. Хр. част от българите са отишли към Иран. Те са се смесили с местните и са създали държавата. В действителност Иран като топоним идва от Ария - държава на ариите. Друг клон, който е носител на голяма цивилизация, отива на изток от Такламакан и основава държавата Ордос. И сега в момента на север от Китайската стена един огромен район са казва Ордос. Ордос е ред. Орда не е тая тумба, за която пише Вазов - той не е бил историк, а изключително подредена войска (в английски *order* означава ред). Само с ред сме побеждавали, никой не може да прави държава без ред. И сега имаме нужда от същото. Трябва да се върнем към историята и да въведем ред, иначе не можем да се оправим", убеден е Стефанов. Той казва, че от държавата Ордос китайците са взели българския календар и са го нарекли китайски.

От Петър Добрев плевенчанинът научил, че Махабхарата съществува в писмен вид от 10-8 в. пр. Хр., но той не казвал от кога е в устен вид. Чрез свои изследвания с приятели философи Пламен Стефанов я датирал със сигурност - и самите индийци казвали, че битката за Махабхарата става 3112 г. пр. Хр.

Други клонове българи отиват в планината Тянь Шан, в Алтай, на север. Навсякъде около Такламакан в радиус от няколко хиляди километра е осеяно с наши топоними. Няма друг народ с толкова топоними по света.

"Прави впечатление, че между различните държави от отделните клонове е съществувала връзка. Например Волжска България и Дунавска България даже са си разменяли войски. Самуил си връща стратегическите позиции, когато идва 160 хилядна войска от българи и кумани от Волжска България и се заселва тук. Учените се чудеха откъде Самуил е придобил военна сила, за да блъска византийците 30-40 години. Ето откъде. Те са поддържали връзка, а ние не знаем за тези неща, нямаме никакви документи. Затова трябва да търсим. Тези, които са били на север от Китайската стена, са направили 3 империи хуно. Последната империя е на Атила. Вече историците доказаха чрез Именника на българските ханове, че България започва в Европа от 165 г. пр. Хр. - пише го и в първия том за българската история, издаден от БАН тази година. Цялата държава е пренесена от Бълг в Памир. Тази държава се среща с хуните на Атила, но те не се избиват взаимно, а българите се вливат в хунската вълна, която също е българска. Дълго време византийските историци бъркат българите с хуните. В момента, в който Атила умира, отново се появяваме като българи. Тук трябва да говорим за различни клонове - това е работа за специалисти. Очевидно е, че хуни и българи не е едно и също,

но е и очевидно, че са много близки. Няма случай в историята да се бият две български държави. С кумани и печенези сме били съюзници и никога не сме се били - явно са ни сродни. С татарите сме се били, защото не сме роднини", заключава Стефанов.

Преди време доказвал на свои приятели, че България е най-старата държава в Европа, която от 165 г. пр. Хр. съществува с едно и също име. В света имало четири държави, които са запазили имената си до днес - Китай, Египет, Индия и България. Индия сме я направили ние, така че тя отпадала. Коя е най-старата от трите? Египетската история започва от 3200 г. пр. Хр., Месопотамия започва от 3500 г. пр. Хр., а през 3112 г. пр. Хр. българската държава съществува най-малко 1 000 години преди това. "Ами ние вече спокойно можем да претендираме за най-старата държава в света, която си носи името. Не е случайно, че така наречената държава Булгаристан във Волжска България иска да се възстанови в момента. Откъдето е избягал Аспарух, гонен от хазарите, и в момента има малка държавица Бълкария в Кавказ, Русия", споделя любопитни факти плевенчанинът.

В момента той вади цитати от огромния многотомен труд на Елена Блаватска (1830-1891 г.). Нещо го накарало да търси в нейните съчинения дали споменава нещо за българите. И бил шокиран от откритото, което е известно на много малко хора. Елена Блаватска на едно място казва, че съвременният свят е много заблуден като смята, че Египетската и Месопотамската цивилизации са най-древните. Афганистанците днес (Афганистан идва от 19 в., няма го в историята. Имало е Бактрия.), които са полудиви племена, могат да претендират за много по-древна цивилизация. Тя отделила 10 листа в 3 т. за доказателство чрез астрономически събития, които са фиксирани в текста, че ведите са най-древните писмени човешки източници - поне от 20 хил. г. пр. Хр. "Ако ведите са следвали българите и цивилизацията, можем да си представим какво означава това. Тя твърди, че историята на атлантите започва от няколко велики царе като двама от тях са Бхури и Бхор. Блаватска пише, че днешна Индия само в последно време се казва така, а преди това е била Бхарата - Варша. И цар Бхарата - ама не този от Махабхарата, е основоположник на тази династия, която царува една калпа. Една калпа е 4 млн. и 200 хил. години! От всички 7 династии най-великата и допринеслата най-много за развитието на света е точно династията на Бхарата. Сещам се, че К. Мутафчиев пише, че българите са един от 7-те народа, оцелели след потопа", разкрива още сензационни факти Пламен Стефанов.

Запаленият по историята плевенчанин си е обещал, че ако изкара повече пари, ще тръгне да търси източници за българската история по света. Защото българите са славен народ, който е крайно време да научи истината за древното си минало.

Източник: http://www.bgsever.info/br-44_2005/stranici/str-11.htm

ОПЕРАЦИЯ ОТВОРЕНИ ОЧИ

Автор Alien
07 April 2008



Хора с вътрешна информация разкриват как правителството на САЩ намира, избира и създава шпиони – мозъчно контролирани, програмирани зомбита също познати като Манчуриански кандидати.

Поглед върху Правителствената Програма за Мозъчен Контрол.

Как се избира Субекта

Предварително избрана група наши хора (от разузнавателното общество) преглежда местните болници и имиграционните центрове за да намери подходящи кандидати. Ние локализираме и избираме хора, които нямат близки или приятели. След като веднъж са избрани, те се поставят под тежка хипноза - Ниво Едно. По това време се определя ясна и окончателна насока за тяхната полезност от нашите психиатри и полеви офицери. Ако кандидата притежава сравнително висок коефициент на интелигентност му се изготвя категорийно досие наречено „досие за повикване“.

Нива Едно и Две

Ако тествания кандидат има повече от 120 коефициент на интелигентност в неговата идентичност ще му бъде записана команда за „отзоваване“ придружена с дума за „задействане“ по време на хипнотизаторската сесия Ниво Едно. Това „задействане“ ще активира неговата програма за отзоваване когато сме готови за него. После систематично правим проучване на неговото минало и създаваме досие за бъдещи справки.

Ако няма роднини, субекта ще бъде „призован“ и доведен до място по наш избор. На това място ще бъдат извършени допълнителни тестове за уязвимост. Ако премине тези тестове той се подлага на хипноза Ниво Две , при която специфични инструкции се „записват“ (поставят се чрез хипнотични команди и внушения) в неговата личност и му се дават различни малки заповеди.

Ако субекта (преди да бъде освободен) покаже че е запомнил инструкциите които са били „записани“ в неговата личност и ако той изпълни малките и неважни заповеди които са му били дадени по време на хипнозата Ниво Две, той ще получи „съобщение за отзоваване“.

Тайминга за „съобщението за отзоваване“ зависи от това колко бързо можем да определим че програмирането което е било осъществено върху личността на субекта му позволява да изпълни правилно заповедите от Ниво Две. След като се направи тази оценка „съобщение за отзоваване“ ще бъде дадено на субекта чрез друг човек (доставчик) с който сме го запознали.

Ако на субекта не е била дадена дума (код за задействане) „доставчикът“ ще използва бърза и мощна форма на хипноза подобна на Невро Лингвистично Програмиране. На субекта ще му бъде казано къде и кога да се яви. Субекта няма да има спомен че са му давани такива инструкции, той просто ще се яви навреме на правилната дестинация. Ако на субекта му е била дадена „задействаща дума“ или символ той ще се яви на необходимото място веднага щом се активира думата или символа.

Ниво Три

Следващата стъпка е Ниво Три хипноза, при която на субекта ще бъде „презаписана“ неговата личност. „Презаписването“ се явява нова идентичност или личност. Подобно е на това да имаш много идентичности, само че тук оригиналната личност е потисната или скрита под „презаписаната“ и няма да излезе на повърхността за определен период от време, който се определя от Програматора.

„Презаписаната личност“ не е завършена нова идентичност. Има достатъчно информация записана в личността на субекта с която да определим неговата способност да се справи с определена ситуация.

В случай че става дума за Полеви Служител, хипноза Ниво Три е начина по който оперативния работник е подготвян за тайна мисия, която изисква временно нова идентичност. Ще бъде записана информация само колкото е нужна за новата идентичност и история на оперативния работник на която да повярват всички, включително служители на реда. В случай че оперативния работник ще използва новата си личност само веднъж, неговата нормална идентичност няма да бъде потисната а ще бъде възможно да бъде върната и ще остане будна.

За полеви работник, който е бил подготвян за смъртоносна тайна мисия. Ниво Три „презапис“ може да елиминира целя страх и нервност и да му позволи да функционира под носа на своите врагове без да се добавя стреса от това да бъде разкрит. Всички оперативни работници трябва да минат през тези Нива Три преди да станат полеви! Понякога те минават през Ниво Три много пъти.

По време на сесиите на Ниво Три програмирането, на новите субекти им се казва че всичко което неговите „приятели“ т.е програматори го накарат да прави е ОК въпреки че може да бъде противно на всички възможни закони. На Ниво Три субекта се програмира да вярва че трябва да направи всичко което неговите програматори искат да свърши.

След като Програмирането на Ниво Три е било извършено и има презапис на неговата идентичност той/тя още веднъж получава „съобщение за отзоваване“ и след това се освобождава. Субекта ще бъде следен за да се види колко добре той функционира с новата си идентичност. Ако всичко върви добре той ще бъде призован за допълнително програмиране.

Колкото по-висок коефициент на интелигентност има даден субект толкова повече програмирането се задълбочава. Ако коефициента на интелигентност е достатъчно голям, ние ще изучим неговите способности и нашите нужди и ще определим как субекта може да използван допълнително. След като се направи оценката субекта ще бъде доведен във „Фермата“ или в едно от многобройните съоръжения в САЩ и Канада за допълнително и финално програмиране. (Лекарската Болница в Далас, Тексас е един от нашите основни центрове!)

Ниво 4

След като пристигне в съоръжението ние ще поставим субекта в хипноза Ниво 4 при която вече няма да може да различава правилно от грешно. На субекта ще му бъде казано

че е „Супер Човек” и че всички закони са написани за другите хора. Моралния код на субекта, respekта към закона и страха от смъртта се заменят с нови „Супер Човешки” чувства.

Това е Нивото което превръща субекта в „Ясни Очи” или напълно програмиран шпионин убиец, който може да извършва престъпления като убийство и след това да няма срам, вина или угризения.

„Презаписа на Ниво 3” заменя морала на субекта и/или религиозната му етика с програма която го кара да вярва че той е отвъд всички човешки закони. Ако целта на програмирането е да се създаде програмиран убиец, който ще убива по сигнал, целият морал, страх и отвращение от кървави човешки части трябва да бъде елиминиран. Супер Човешкия „презапис” елиминира и двете. „Презаписа” също дава на субекта чувство на безсмъртие и недосегаемост.

Ако той трябва да извърши в частност самоубийствена или много важна задача ние вършим нашата работа в съоръженията Каменните Планини.

При Ниво 4 различни програми могат да се записват или презаписват в мозъка. Всяка команда се възприема на това ниво. При Ниво 4 може да дадете на тестовия субект напълно нова идентичност и история. Можете да го/я накарате да вярва на всичко, което програмата изисква за завършване на желания проект. В този случай се създава напълно нова личност а не само частична както е при Ниво Три.

След като програмирането на Ниво 4 е завършено, субекта ще бъде различна личност с никакви спомени за предишния си живот. Той няма да има амнезия а ще има спомени- такива каквито ние му дадем. Той/тя ще бъде преместен в нов щат и град и ще му бъде даден нов живот. Всичко което се иска за да се завърши конструкцията на новата личност ще се предостави. Неща като шофьорска книжка, кола, банкови сметки, паспорт, кредитни карти, и свидетелство за раждане ще се създадат и осигурят от нас и ще бъдат валидни и легални.

На субекта ще бъдат дадени и всички малки неща, които обикновени хора имат в своя живот като снимки на семейството. Неговото семейство няма да съществува наистина, но той няма да знае това. Той ще има чувства на любов, болка, гняв и всички чувства, които нормалните членове на семейства изпитват един към друг.

Снимките на семейството и приятелите ще бъдат на дълбоко секретен персонал на агенциите. Ако някоя мисия „се размирише” и медиите започнат да търсят информация за неговото семейство, „създаденото от агенцията семейство” ще направи прес конференция или ще даде интервю. Персоналът на конкретната агенция представлява добре обучени и тренирани актьори. Те ще изиграят ролите си перфектно като кажат на обществеността че субекта „Ясни Очи” е имал трудно и насилствено минало. Медията ще представи „Ясните Очи” като някой смахнат обхванат от ярост. След месец широката публика ще е забравила за инцидента.

Завършването на новия живот и дом се явяват сувенирите от пътувания на които субекта никога не е ходил но въпреки това си спомня. Ще има и малки спомени от живот, който никога не е живял но ще вярва че е. При завършването на програмирането на Ниво 4 субекта или пациента (едно и също) сега има цел, която той смята че е негова.

С други думи ако субекта трябва да инфилтрира патриотична група, религиозна комуна, политическа кампания или движение за защита на природата, ще му бъдат дадени цялото познание и вярвания, които обикновено имат хората от целевата група. Субекта ще чувства че неговите пламенни мнения са си негови. Така другите членове на групата ще му вярват.

На много политици и правителствени служители на световно ниво са им давани „нови цели“ чрез използването на програмиране Ниво 4. Техните собствени вярвания се заменят с целите на програматорите. Дават им се супер човешки таланти като фотографска памет и способността да лъжат убедително.

Президента Клинтън е пример световен лидер, който е бил програмиран с тази техника. Сенатора Джон Маккейн и Държавния Секретар Маделин Олбрайт са два други примера на „презаписване на целите“ върху идентичността на субекта. В тези случаи техните собствени идентичности и спомени са запазени в голяма степен но детството и ранното юношество е понякога изтрито когато се използва тази техника.

След като бъдещият правителствен лидер е програмиран, той ще бъде призоваван годишно и ще му бъде правено хипнотично подкрепление на оригиналното програмиране или пък ново програмиране ще бъде внедрено за да модифицира оригиналните програми. Ако не се иска ново програмиране, подкрепящите програми могат да се пуснат в масов мащаб. С други думи „програмираните шпиони“ които са част от публиката на някоя лекция, могат да получат своето „поддържащо“ програмиране чрез лекция или филм. Останала част от публиката като жени, и деца няма да забележат нищо необикновено.

При завършването на Ниво 4 субекта който е бил избран да стане „програмиран шпионин убиец“ е напълно подготвен за Ниво 5

Ниво 5

На Ниво 5 се внедрява „задействащия код“ който активира програмата.

На ниво 5 много внимателно в мозъка на субекта се „запечатва“ кодова дума, последователност от числа или гласов отпечатък. Това е така наречения „задействащ код“, който ще въввлече субекта в действие. По това време субекта вече ще е имплантиран с кодирано устройство за следене за да може да се знае неговото местоположение по всяко време.

След като програмирането на Ниво 5 е завършено субекта се освобождава за да живее един нормален и понякога полезен живот. Субекта няма да има спомен да е свързан с разузнавателното общество и няма да има никакъв спомен от хипнотизаторски сесии.

На „шпионина“ на който му е дадена напълно нова идентичност няма да има никакви спомени от своя предишен живот и по този начин той никога няма да си задава въпроси за това кой е. Субекта ще живее нормален живот на лекар, пилот, политик, ексцентричен самотник или филмова звезда докато не се изиска от него да извърши мисията за която е създаден.

Тези мисии или програми са имплантирани/записани при хипнозата Ниво 4. След като програмирания „шпионин убиец“ е преминал през Ниво 5 на програмиране той за нас представлява „Ясни Очи“. „Ясни Очи“ е „шпионин убиец“, който може да бъде задействан или активиран за конкретна цел.

Ако „Ясни Очи“ е „задействан“ случайно или нарочно, на субекта не може да се въздейства. Към него може да се подходи чак след като завърши своята програма или операция.

Заради програмирането, субекта няма да може да асоциира себе си с престъплението което е извършил. Подобен субект е Сирхан Сирхан, убиецът на Робърт Кенеди. До ден днешен Сирхан не може да си спомни това че е стрелял по Сенатор Кенеди.

Само психиатри, обучени в нашия метод на подсъзнателно програмиране на поведението и презаписване, може да намери следи водещи до след Ниво 1 и Ниво 2 мозъчен контрол. С други думи обикновен психиатър може да открие че субекта е бил хипнотизиран в миналото и може дори да открие и оригиналната идентичност, но обикновения психиатър никога няма да може да открие местоположението в мозъка или в паметта където са складирани програмите от Нива 3,4 и 5.

Без активирация „ключ“ обикновен психиатър никога няма да може да открие програмите освен по случайност.

Ако на програмиран субект се каже да влезе във въоръжен лагер и убие вражеския лидер, субекта ще извърши това за което е програмиран без да се замисля за неговото благополучие, за това дали ще живее или умре или за това как ще избяга. В повечето случаи на програмирани „Ясни Очи“ които извършват убийства, субекта е убиван на място или от невинен очевидец който убива само за да спре продължаващите убийства или от оперативен работник, който е на мястото за да подсури да не се обърка нещо или с други думи че субекта ще се „самоунищожи“ или ще бъде убит.

В някои случаи, субектът е заловен и не е убит. Поради вида на програмиране използван в „Операция Отворени Очи“ субекта няма да може да разкрие никаква информация. Дори ако субекта бива брутално измъчван, той няма да може да си спомни действителното убийство или терористичен акт или пък защо го е направил. Това е защото програмирането е заровено дълбоко в отдавна забравените детски спомени, които се призовават под хипноза на Ниво 3 (Това е нивото където истинските детски спомени се унищожават случайно при политици и други официални лица които имат тайни цели „презаписани“ в техните идентичности.)

Дори наркотици от сорта на „серума на истината“ не могат да разкрият истината защото съзнателния му ум няма достъп до там. Използвайки „Операция отворени Очи“ правителството може да създаде перфектния убиец, саботьор или терорист. Такъв който може да извърши каквото и да е по сигнал и да не може да си спомни след това нищо или да се самоунищожи преди да бъде заловен.

От Gunthar Russbacher

Превод: Alien

Хлорирането на водата

Автор Alien
10 March 2008



Хлорирането на питейната вода е друг случай на добавяне на вещества, които са вредни за човешкото здраве. Освен него, друга опасност са микроорганизмите във водата, но сега ще говорим за хлорирането. То произвежда широк диапазон от хлорни съединения с канцерогенни и други причиняващи болести свойства.

Неохотно, дори органите по здравеопазване днес признават, че има проблем със здравето, но те преиначават този факт, съсредоточавайки се само върху трихалометаните (THMs). Това са много малки химични съединения, състоящи се от един въглероден атом със закачени няколко хлорни или бромни атоми. Най-разпространения от тях е хлороформът (trichloromethane), който се явява канцерогенен за мишките и плъховете. Вие не можете да се защитите от THMs, които се абсорбират от кожата, ако си вземате душ или плувате в басейн с хлорирана вода. Горещият душ може да повиши нивото на THMs в кръвта 10 пъти повече от пиенето на кварта (1.14 л) хлорирана вода.

Докато много изследвания откриха връзка между хлорираната вода и вторично хлорираните продукти и увеличаване рисковете от рак, особено рак на пикочния мехур, за мен това е само върхът на айсберга. Асоциацията за борба с рака на пикочния мехур казва за THMs, че те са относително безопасни, защото се изхвърлят от организма. Аз продължавам да твърдя категорично, че главната вреда за здравето е предизвикана от хлорни съединения с дълга верига, които остават в организма.

Нивото на хлор в обработваната вода е приблизително 100 пъти повече от нивото на THMs. Няма съмнение, че хлорът се свързва с всички органични вещества, но особено с чувствителните биохимикали от типа на ненаситените масла, холестерола и витамините. Тази реакция се появява, когато храната е измита или приготвена, когато хлябът е изпечен, когато готовите плодови сокове или млякото от соя се приготвят с такава вода и те остават във вашето тяло, ако пиете хлорирана вода. Тези хлорни съединения имат дълги въглеводородни вериги и остават натрупани в организма, също както инсектицидите (ДДТ например), с които между другото са тясно свързани. Както до скоро здравните органи не допускаха, че приемането на пестициди може да доведе до здравословни проблеми, така и сега те не вярват, че тези дълги вериги хлорни съединения причиняват проблеми. Считам това за безотговорно и некомпетентно отношение, що се отнася до здравето на хората.

Всички или болшинството хлорни органични съединения, които са били тествани показали, че са вредни за здравето. Факт е също, че нашият черен дроб не е пригоден да неутрализира хлорните химикали. Разглеждането на всички тези факти заедно, води до неизбежното заключение, че хлорираната вода уврежда нашето здраве до голяма, макар и неизвестно до каква степен.

Съсредоточавайки се само върху THMs, здравните органи твърдят, че антимикробните ползи от хлорираната вода са много по-големи от опасностите за здравето и че няма друга разумна алтернатива за обезопасяването на водата. Аз категорично не съм съгласен. Аз не смятам, че водата, която причинява рак и навярно има принос за още редица хронични заболявания, е безопасна. Има хиляди водо-преработвателни заводи в Европа, които осигуряват безопасна вода без хлор, използвайки озон, ултравиолетови лъчи, мембранни филтри, бавни пясъчни филтри. Разбира се, това ще бъде първоначално по-скъпо струващо, отколкото хлорните инсталации, но намаляването на хроничните заболявания ще бъде незаменимо по-евтино за отделния индивид, а също и за обществения джоб.

В същото време трябва да се защитавате от опасностите, причинени от хлорираната вода. Ако вие живеете в място, където имате достъп до дъждовна или подземна вода добре, но ако не – то използвайте филтри или установки с обратна осмоза, за да почистите водата, която използвате за пиене и готвене, а на душа обезателно поставете филтри. Дестилираната вода се нуждае от допълнителен въглероден филтър за отстраняване на хлора и THMs. За временно използване, когато нямате достъп до тези пособия, можете да кипнете водата за кратко и след това да я приемате охладена. Също и ваната, която сте решили да вземете, можете да я напълните предварително с гореща вода и след като изчакате да се охлади до нужната температура да я използвате. Контактът на кожата с THMs не само позволява поглъщане, но и води до стареене на кожата. Можете да противодействате на това като след душа втриете в кожата си вода с намалено съдържание на йони (дейонизирана вода) или разреден разтвор на витамин С.

Публикувано с любезното съгласие на д-р Walter Last

Източник:

http://www.nanocom-bg.com/test/index.php?option=com_content&task=view&id=28&Itemid=5&lang=bg

Археологическите покрития. Заговор за контрол над историята

Автор Alien
23 February 2008



„Мозъчната Полиция” и „Голямата Лъжа”

Всеки път, когато твърдите че има конспирация в действие в полето на науката, вие стъпвате върху тънък лед. Има тенденция да бъдем много скептични за конспирациите – освен ако зад предполагаемия заговор не стои мафията или някакви ислямски радикали. Но доказателствата са поразителни и иронията е че голяма част от тях са ясно показани и достъпни.

Добрата новина е че играчите са ясни. Техният игрови план и дори тяхната тактика ход по ход, са прозрачни, след като се научите да ги разпознавате. Въпреки това не е толкова лесно да проникнете през димната завеса от пропаганда и дезинформация, за да разберете техните подмолни мотиви и цели. Ще бъде много удобно ако можем да посочим с пръст някой водопроводчик и дързък лъжец като Ричард Никсън, но това е позитивна операция.

Лошата новина: конспирацията е глобална и има много оплетени групи от интереси. Едно бегло разследване дава обичайните заподозрени: учени теоретици преследващи лични користни цели, да развият кариерите си и статуквото да бъде запазено. Техният начин на действие (modus operandi) е „ГОЛЯМАТА ЛЪЖА”. И колкото по-голяма и по-широко разпространена медийно – толкова по-добре. Те се позовават на своите академични дипломи и трудове, за да подкрепят аргументите си и презумпцията е че никой няма право да оспорва техните авторитарни декларации че:

Няма никаква мистерия около това кой е построил Голямата Пирамида или какви са били методите за построяването ѝ, и че Сфинкса не показва никакви следи от водни разрушения.

Нямало е никакви в хора на американските континенти преди 20 000 г. пр. н. е.

Първата цивилизация се датира назад във времето не по-далеч от 6 000 г. пр. н. е.

Няма никакви документирани аномални, необяснени или енигматични данни, които си заслужава да се разглеждат.

Няма изгубени или необяснени цивилизации.

Нека всички доказателства противни на горните точки да бъдат заклеени.

Персонални Атаки: Диспутът за Епохата на Сфинкса и Голямата Пирамида

През 1993 г. NBC излъчи в САЩ „Мистериите на Сфинкса“, който представя геологични доказателства че Сфинкса е поне 2 пъти по-стар (9 000 години), отколкото египтолозите твърдят. Това е добре познато като „спорът за водната ерозия“.

Самоукият египтолог Джон Антъни Уест поставил проблема с водната ерозия на вниманието на геолога д-р Робърт Шох. Те отишли в Египет и започнали интензивно изследване на място. След като щателно изучил Сфинкса от първа ръка, геологът споделил първоначалното заключение на Уест и те обявили техните открития.

Д-р Захи Хауас, шефът на паметниците в Гиза, не губил време да изсипе огън от публични критики към двойката. Именитият египтолог д-р Марк Ленър, който е зачитан като най-добрият експерт по Сфинкса, се присъединява към атаката. Той обвинява Уест и Шох, че са „невежи и безотговорни“. Това било странно обвинение, което довело до това, цялата работа да бъде свалена от професионалното ниво и да се доведат нещата на лична плоскост. По никакъв начин не били засегнати фактите и поставените въпроси и обвиненията били крайно ненаучни.

Но ние трябва да отбележим стандартната тактика да се дискредитира някой, който се осмелява да постави под въпрос приетите теории. Измествайки фокуса настрана от проблемите и „персонализиране“ на дебата, е крайно ефективна стратегия, която често се използва от политици, които се чувстват несигурни в своите позиции. Хауас и Ленър призовали техният недостижим статус и предполагаем авторитет. (А някой би си помислил че една оценка на геолог би имала повече тежест точно по този въпрос.)

Кратко след това Шош, Хауас и Ленър били поканени да дебатира за проблема в Американската Асоциация по Научно Развитие. На Уест не му било дадено да участва, защото нямал необходимите дипломи.

Това сочи към една спорна презумпция, която е част от арсенала на съставния щат: само учени с дипломи могат да участват в науката. Два филтъра пазят недипломираните независими изследователи извън групата. (1) дипломи и (2) предварителни прегледи (процес който се използва от издателите и редакторите на академични журналы да осигурят на учени да изследват и критикуват статия или монография, преди да бъде публикувана и да помогнат с уверение че тя е цялостна и правдива.) Не можеш да стигнеш до номер 2, ако нямаш номер 1.

Науката е метод, който всеки може да изучи и приложи. Тя не изисква диплома за да се изследват и записват факти и да се мисли критично за тях, особено в нетехничните социални науки. В свободно и отворено общество, науката трябва да бъде демократичен процес.

Така или иначе, Уест бил блокиран. Елементите на дебата са в битка оттогава, която остава без решение. Подобно е на спора за това кой е построил пирамидите в Гиза и как.

Това издига въпроса за Голямата Лъжа и как тя се промотира с поколения пред Бог и всеки останал. Спорът за това как е построена Голямата пирамида, е само един пример. Може лесно да се реши ако египтолозите искаха да решат този диспут. Прост тест може да бъде направен от независими инженери, който или да докаже или отхвърли тази стара теория – че е построена с примитивни средства и методи около 2 500 г. пр. н. е.

Защо това не е направено? Отговорът е много очевиден – изглежда невъзможно: и те знаят че теорията е фалшива. Могат ли обучени и високообразовани учени наистина да мислят че 2.3 милиона тона камъни, някои от блоковете тежачи по 70 тона, могат да бъдат транспортирани и повдигнати с примитивни методи? Това изглежда невероятно,

въпреки че нямат никакви угризения да лъжат публиката, да пишат книги и да защитават тази теория срещу всички алтернативни. Но трябва да отбележим че те не биха се подложили на този тест.

P. S. – Всъщност подобен тест е правен, но много не се шуми около него.

(През 1978 г. на японци им хрумва идеята да направят научен експеримент, с който да проверят как се прави пирамида с предполагаемите методи и техника на древните строители. Честта за това оригинално начинание се пада на компанията „Нипон корпорейшън“, която замисля и финансира целия експеримент. Египетското правителство разрешава на компанията да построи пирамида с височина 20 м. недалеч от пирамидата на Микерин в Гиза, при условие че новата конструкция ще остане там само няколко дни, след което мястото на строежа ще бъде възстановено в предишния му вид. Японците започнали с подготовката на каменните блокове в кариерата, която някога доставяла облицовъчните блокове за Голямата пирамида. Тя се намира на около 15 км., на източния бряг на Нил.

Там японските специалисти и наетите от тях работници дори не се опитали да извадят блокове направо от скалата. И дума не можело да става за използването на медни триони и сечива. Наложило се да използват по-съвременни инструменти. Блоковете от по 2,5 т. се видели непосилни за експериментаторите, които решили да правят по-малки – само по един тон. Затрудненията продължили с прекарването им по реката. Лодките не можели да ги издържат, както не могат да издържат 15 души с общо тегло 1 тон. Наложило се да ги прекарат с параход. Стоварили ги на другия бряг и бригади от по стотина работници се опитвали да ги повлекат по пясъка. Блоковете не мръднали и на сантиметър. Тогава докарали съвременни строителни машини и с тях ги откарали до определеното място за строеж. Там бригадите успели да повдигнат блокове на сензационната височина от 30 см.

За завършване на конструкцията, т. е., за нареждането на блоковете един върху друг, на помощ били повикани кран и хеликоптер. Не може да се каже, че японците са претърпели поражение при експеримента си. Всеки познава тяхната упоритост, честност и изобретателност. Аз не се съмнявам, че са направили всичко възможно, за да успеят. Но с експеримента си те демонстрират единствено че древните египтяни не са могли да построят пирамидите така, както някои уверяват, че са ги строили.)

Ние смятаме че е задължение на учения да носи бремето на доказателството в неговите/нейните тези, но въпреки това социалните учени които правят тези твърдения никога не се изправят пред подробни разглеждания на тяхната теза. Затова трябва да подозираме конспирация. Нито една друга научна дисциплина няма да се измъкне като наруши правилата на науката. Това което правят египтолозите е да смазват алтернативните теории, използвайки подмолни тактики. Време е да се изиска да докажат своите собствени предположения.

Защо учените ще се опитват да скрият истината и да избегнат тестовете на тяхната хипотеза? Техните мотиви са също толкова прозрачни. Ако може да се докаже че египтяните не са построили Голямата пирамида през 2 500г. пр. н. е използвайки примитивни методи или пък че Сфинкса може да се датира към 9 000 г. пр. н. е., цялата къщичка от карти ще се свлече. Ортодоксалните виждания за културната еволюция са базирани на хронология, която датира започването на първата цивилизация в Шумер не по-рано от 4 000 г. пр. н. е. Теорията не позволява напреднали общества да са съществували преди това време. Край на дискусиата. Археологията и историята губят своето значение без фиксирана времева линия като точка за справка.

И докато теорията за „културната революция“ е свързана с общата теория на Дарвин за еволюцията, има много повече неща заложени на карта. Дали това не обяснява защо

факти, аномалии и загадки са отричани потискани и/или пренебрегвани? Да обяснява го. Биологичните науки днес са базирани на Дарвинизма.

Тактики за натиск: Камъните Ике от Перу

Сега се обръщаме към друг много различен случай. През 1966 г. д-р Хавиер Кабрера получил камък като подарък, от беден местен фермер в своя роден град Ике, Перу. Това била риба, вдълбана в камък, която не би значила нищо за обикновен селянин, но значила много за д-р Кабрера. Той я разпознал като отдавна изчезнал вид. И това повишило неговото любопитство. Той поръчал още камъни от фермера, който казал че ги събирал близо до реката след прилив.

Д-р Кабрера събрал още и още камъни и сведения за тяхното съществуване и потенциален внос достигнали до археологическата общност. Скоро докторът натрупал хиляди „камъни Ике“. Сложните резби били както загадъчни, така и впечатляващи. Някой бил вдълбал мъже биещи се с динозаври, мъже с телескопи и хора опериращи с хирургически инструменти. Камъните също съдържали рисунки на изгубени континенти.

Няколко от камъните били изпратени в Германия и офортите (Офорт от френски eau-forte – буквално „силна вода“, разбира се като сярна киселина, е графична техника, при която рисунката се очертава с острие върху лак, покриващ метална пластинка, обикновено цинкова или медна. Следва заливане с киселина, която разяжда метала под нарисованите линии. После лакът се отделя, а разядените линии се изпълват с мастило, от така получената матрица се получават отпечатъци върху влажна хартия с помощта на преса на принципа на дълбокия печат. При отпечатването може да бъде добавен цвят. Възможно е съчетаването с други графични техники, например акватинта.) били датирани в далечната древност. Но ние всички знаем, че хората не са могли да живеят по времето на динозаврите. Хомо сапиенс е съществувал само около 100 000 години.

ВВС надушва това откритие и се впуска да произведе документален филм за камъните Ике. Медията възпламенява буря от спорове. Археолозите разкритикуват перуанското правителство, че не е било стриктно в налагането на закони за старините (но това не било тяхното истинско притеснение). Бил приложен натиск към правителствени служители.

Фермерът, който продавал камъните на Кабрера бил арестуван; той твърдял че ги намерил в пещера, но отказал да каже нейното точно местоположение на властите, или поне по техни думи било така.

Този случай бил оборен с такава хитрост, че би направил всеки корумпиран политик горд. Перуанското правителство заплашило да съди и затвори фермера. Била му предложена сделка, която той приел. След това се отрекъл от историята си и „признал“, че е издълбал камъните сам. Това звучи доста неправдоподобно. Той бил необразован и без умения, а камъните били 11 хиляди общо. Някой били прилично големи и сложно гравирани с животни и сцени, за които фермера не би имал познание, освен ако не е палеонтолог. Той е трябвало да работи всеки ден за няколко десетилетия, за да произведе това количество камъни.

Въпреки всичко на камъните от Ике, бил сложен етикета „измама“ и те били забравени.

Случаят не изисквал конфронтация лице в лице или публично дискредитиране на неучени от учени, а бил решен с невидимата тактика на натиска. И тъй като бил регистриран като „измама“, с енигматичните доказателства не трябвало повече да се занимава, както става в следващия пример.

Цензурата на „Забраненото Мислене”: Свидетелства за Дълбоката Древност на Човешкият Вид

През 1996 г. NBC излъчи специално издание наречено Мистериозният Произход на Човека, в който има очерк от книгата на Кремо. Реакцията от научната общественост премина скалата на Рихтер. NBC бе наводнена с писма от сърдити учени, които наричаха продуцента „мошеник” и цялата програма – „измама”.

Но учените отидоха още по-далеч от това – много по-далеч. В неразумно прекалена последователност от странни ходове, те се опитват да накарат NBC да не излъчва отново популярната програма, но този опит се проваля. След това те взимат най-радикалната от всички мерки: представят техният случай на федералното правителство и изискват Федералната Комисия по Комуникации (FCC) да се намеси и да попречи на NBC да излъчи програмата отново.

Това не било само очевидно посегателство върху свободата на словото, но и досаден опит да се осуети общуването. Това били усилия без прецедент, да се цензурира интелектуалната беседа.

Писмото до FCC написано от д-р Алисън Палмър, Президент на Института по Камбрийски Науки, е показателно: (Палеозойската ера се разделя на няколко периода: камбрий, ордовик, силур, девон, карбон и перм.)

Най-малкото от NBC трябва да бъде изискано да направи значително извинение в прайм тайма към своята публика за значителен период от време, за да може аудиторията ясно да възприеме съобщението, че са били измамани. В допълнение, NBC трябва да бъде глобена значително, за да може да се установи голям фонд за публично научно образование.

Мисля че имаме няколко добри следи за това кой се явява „Мозъчната Полиция”. И не мисля че „конспирация” е твърде силна дума, защото за всеки подобен случай който е показан на яве, има 10 други, при които операцията по заглушаване е протекла напълно успешно. Ние нямаме представа колко много загадъчни артефакти или дати са били обозначени като „грешка” и прибрани в складове и циркулярни файлове, които никога няма да видят бяла светлина.

Отхвърляне на Дати: Неудобно Датирание в Мексико

Следва високо профилният случай на д-р Вирджиния Стийн-МакИнтайър – геолог работещ за Американските Геологични Проучвания (USGS), която била изпратена на археологически разкопки в Мексико за датира група артефакти през 70-те години на XX в. Тази пародия също илюстрира колко далеч установените учини биха отишли, за да защитят ортодоксалните догми.

МакИнтайър използвала най-доброто оборудване за времето си, за да подкрепи своите резултати като използвала 4 различни метода, но нейните резултати отивали извън таблицата на „допустимото”. Водещият археолог очаквал дата около 25 000 години или по-малко, а резултатите на геоложката били 250 000 години или повече.

Тези 25 000 години или по-малко, били критични за доказване на теорията за „пресичането” на Беринговия Проток и това била главната мотивация на главния археолог да изхвърли резултатите на Стийн-МакИнтайър и да поиска нова серия от датироващи тестове. Този вид реакция никога не се появява, когато датите съвпадат с очаквания хронологичен модел, който подкрепя приетите теории.

На Стийн-МакИнтайър бил даден шанс да се отрече от нейните заключения, но тя отказала. Било й трудно след това да публикува нейните статии и загубила преподавателската си работа в Американски университет.

Правителствени Забрани и Етноцентризъм: Избягване на Аномални Сведения в Нова Зеландия, Китай и Мексико

В Нова Зеландия правителството се намесило и прокарало закон, който забранява на хората да влизат в спорни археологични зони. Тази история излиза в книгата „Древно-Келтска Нова Зеландия“ от Марк Дутр.

Обаче както и ще открием (и както ви обещах в началото на статията) това е сложна конспирация. Учените които опитват да защитят техните „свещени“ теории и докато развиват кариерите си, не са единствените, които искат артефакти и данни да бъдат потискани. Тук ситуацията става лепкава.

Гората Вайпуа стана спорно място в Нова Зеландия, заради археологически изкоп, който явно показвал доказателства за не-полинезийска култура, която предхожда племето Маори – факт, който не се харесал много на племето. Те научили за резултатите от разкопките преди да научи масовата публика и се оплакали на правителството. Според Дутр, резултатът бил „официален архивен документ, който явно показвал намерението на държавните департаменти на Нова Зеландия да задържат археологическа информация от широката публика за широко разглеждане за 75 години.”

Хората надушили това фиаско, но правителство отрекло твърденията. Въпреки това, официални документи показват, че има наложено ембарго над местността. Дутр е студент по история на Нова Зеландия и археология. Той е загрижен, защото споделя, че артефактите които доказват че е имало по ранна култура, която е предхождала племето Маори, са изчезнали от музеите. Той пита какво е станало с няколкото аномални останки:

Къде са древните Индоевропейски проби от косми (къдриви червенокафяви косми), оригинално взети от каменно убежище близо до Ватакере, които са били показвани във военнопаметния музей в Оукланд много години? Къде е гигантският скелет намерен в Митимати?

За нещастие това не е единственият подобен инцидент. Етноцентризмът е фактор от конспирацията, който има за цел да скрие истинската история на човешкия вид. Авторът Греъм Хенкок, е бил атакуван от различни етнически групи, когато е съобщавал за намиране на подобни загадъчни открития.

Проблемът за изследователите които са загрижени да установят истинската история на човешкия вид, е че целите на националисти или етнически групи, които твърдят че са били на дадено място първи, често съвпадат с целите на културните еволюционисти.

Археолозите бързо се съгласяват да потиснат подобни видове аномални открития. Една от причините египтолозите толкова ревниво да бранят датата на построяването на Голямата пирамида, е свързано с проблема за националната гордост.

Случаят с мумиите от пустинята Такламакан в западен Китай, е още един пример за такъв феномен. През 70-те и 80-те години на ХХв., необяснима Кавказка култура била неочаквано изкопана в Китай. Сухата среда запазила останките на русокоси, синеоки хора, които живели в пред-династичен Китай. Те имали цветни одежди, ботуши, дълги чорапи и шапки. Китайците не били доволни от тези разкрития и минимизирали значението на енигматичното откритие, въпреки че азиатци били намерени погребани до кавказките мумии.

Съществуването на културата Олмек в древно Мексико винаги е представлявало проблем. Откъде са дошли негроидните хора изрисувани на колосалните глави? Защо има хора от кавказката раса, гравирани на стълбове в сърцето на Мексиканската цивилизация? И това което е по-лошо – защо местните туземни хора от Мексико ги няма на артефактите от Олмек? Наскоро един мексикански археолог реши проблема с фантастично твърдение – олмекските глави, които генерации от хора от различни етнически групи са съгласи че носят чертите на африканците – били всъщност представяне на местното племе.

Табу Или Не-табу?

Така че следящите „доброто мислене“ не са само елита на научното общество, както можахме да се убедим в няколко случая; те са също и телевизионни продуценти и редактори на списания. Ясно е че те се водят от простия императив да подпомагат „общественото научно образование“, както уместно се изрази президента на Камбрийския Институт.

Обаче има и нещо друго в техния дневен ред и то е да предпазят обществото от „ненаучни“ мисли и идеи, които могат да инфектират масовото съзнание. Ние подчертахме някои от тези предмети табу в началото на статията. Сега трябва да добавим също, че е „нездравословно“ и „неприемливо“ да се ангажираме в някой от следните изследователски търсения: паранормални феномени, НЛО, студен синтез, свободна енергия и всички останали „псевдо науки“. Това случайно да ви изглежда познато? Не чуваме ли плахото ехо на религиозния фанатизъм?

Кой изобщо е давал на науката мисията да проектира и направлява любознателните стремежи на гражданите на свободния свят? Почти е невъзможно за която и да е научна статия, която има анти- дарвинистки разклонения да бъде публикувана в голям научен журнал. Също е точно толкова невъзможно да се поставят въпросите „табу“ дори за разглеждане и можете да забравите да видите името си под заглавие на статия свързана с природата, освен ако не сте дипломирани учени, дори ако сте следващия Алберт Айнщайн.

За да изложим отново как започва конспирацията – с 2 филтъра: дипломи и научни титли и предварителен преглед. Модерната наука сега е един лабиринт от такива филтри, поставени да промотират определени ортодоксални теории и в същото време да филтрират данни, за които има предразсъдъци и да ги обявяват за неприемливи. Доказателствата и достойнството не са водещите принципи; подчинението и позицията в установеното общество са заменили обективността, достъпът и отвореността.

Учените не се колебаят да извършват жестоки персонални атаки срещу тези които считат за враг. Видният палеонтолог Луис Лийки съчинил тази киселинна критика за книгата „Забранената Археология“: „Вашата книга е чисто шарлатанство и не заслужава да се вземе на сериозно от никой освен от някой глупак.“ Още веднъж виждаме жаждата за лични атаки, а достойнствата на доказателствата представени в книгата не се изследват или дебатираат. Това е грубо авторитарно изказване.

В следващите части ще изследваме и други документирани случаи и ще се разровим още по-дълбоко в неуловимите измерения на конспирацията.

От списание Nexus Magazine Том 9 Номер 3 Април-Май 2002

Превод: Alien
Редакция: Н.

КОМЕНТАРИ ВЪВ ФОРУМА

Източници:

Cremona, Michael A. and Richard L. Thompson, Forbidden Archeology, Govardhan Hill, USA, 1993.

Cremona, Michael A., "The Controversy over 'The Mysterious Origins of Man'", NEXUS 5/04, 1998; Forbidden Archeology's Impact, Bhaktivedanta Book Publishing, USA, 1998, website <http://www.mcremona.com>.

Doore, Kathy, "The Nazca Spaceport & the Ica Stones of Peru", <http://www.labyrinthina.com/ica.htm>; see website for copy of Dr Javier Cabrera's book, The Message of the Engraved Stones.

Doutr, Mark, Ancient Celtic New Zealand, Dr Danann, New Zealand, 1999, website <http://www.celticnz.co.nz>.

Milton, Richard, The Facts of Life: Shattering the Myths of Darwinism, Corgi, UK, 1993, <http://www.alternativescience.com>.

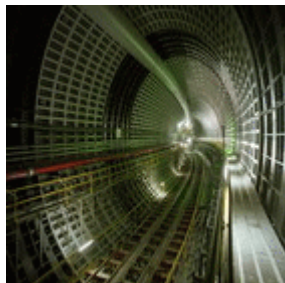
Steen-McIntyre, Virginia, "Suppressed Evidence for Ancient Man in Mexico", NEXUS 5/05, 1998.

Sunfellow, David, "The Great Pyramid & The Sphinx", November 25, 1994, at <http://www.nhne.com/specialrepots/spyramid.html>.

Tampa Bay Tribune, October 12, 2001 (Darwinism/evolution quote), <http://www.tampatrib.com>

Норвежки политик дава разтърсваща информация за подземните бази

Автор Alien
05 February 2008



Следното съобщение беше получено кратко след като публикувахме нашата страница на почит към Беназир Бхуту. Въпреки че не можем да засвидетелстваме лично дадената информация, ние съвестно чувстваме, че не можем и не трябва да я крием от публикуване.

Човекът, който написа това съобщение до нас го направи с истинското си име (което ние проверихме) и предостави няколко негови фотографии с премиера на Норвегия и (отделно) с Беназир Бхуту. Ние сме сигурни в неговата искреност, но не можем да разкрием неговите имена или да публикуваме снимките, без съгласието му.

[Съдържанието на това съобщение, ако е вярно, е изключително важно.](#)

Аз съм норвежки политик. Бих искал да кажа, че ще се случат много неприятни неща от сега, до 2012 г.

Норвежкото правителство строи все повече и повече подземни бази и бункери. Когато ги питах, те просто казаха че е за протекцията на населението на Норвегия. Когато ги запитах за срока на тяхното завършване – отговорът беше: „Преди 2011 г.“

Израел прави същото както и много други страни.

Планетата X идва и Норвегия е започнала да складира храна и семена в местността Свалбард в арктическият север както и на други места навсякъде в страната с помощта на САЩ и ЕС. Те ще спасят само тези, които са от елита на властта и тези, които могат да съградят отново всичко: лекари, учени и т.н.

Колкото до мен, аз вече знам че ще напусна преди 2012 г., за да отида в местността Мосйоен, където имаме дълбока подземна военна инсталация. Там ние сме разделени на сектори – червен, син и зелен. Знаците на норвежките военни вече са дадени и лагерите са отдавна построени.

Хората, които ще останат на повърхността и умрат с останалите няма да получат никаква помощ. Планът е да се спасят 2 милиона норвежци, а останалите да умрат. Това означава че 2,6 милиона ще загинат в нощта без да знаят какво да правят.

Всички сектори и ноеви ковчези са свързани с тунели и имат вагонетки, които могат да ви отведат от един ноев ковчег до друг. Това е за да може да стоят в контакт един с друг. Само огромните врати ги разделят, за да не се компрометират секторите по един или друг начин.

Аз съм много тъжен и плача често с другите, които знаят, че много хора ще научат прекалено късно и всичко ще свърши за тях. Правителството лъже хората от 1983 г. до сега. Всички големи политици в Норвегия знаят това, но много малко от тях биха казали нещо на хората, защото се страхуват че също могат да изпуснат 12-те вагонетки, които ще ги отведат до ноевите ковчези, където ще бъдат на сигурно място.

Ако те кажат на някого – със сигурност ще бъдат мъртъвци. Не ми пука повече за мен. Човешкият и биологичните видове трябва да оцелеят. Хората трябва да знаят това.

Всички правителства по света знаят за това и те просто казват че ще се случи. За тези от хората, които могат да се спасят, мога само да кажа да отидат на по-високо и да намерят пещери по високите места, където да имат хранителни запаси за поне 5 години с консервирана храна и вода за известно време. Хапчета за радиация и биокостюми са също препоръчителни, ако можете да си ги позволите.

За последен път казвам – дано Бог ни помогне, но Бог няма да ни помогне – знам. Само всеки самостоятелно може да направи разликата. Събудете се, моля...!

Можех да ви пиша използвайки друго име, но не се страхувам повече от нищо. Когато знаеш определени неща, ставаш недосегаем и никаква вреда не може да те сполети, когато знаеш че краят е близо.

Уверявам ви на 100%, че нещата ще се случат. Има 4 години да се подготвим за края на играта. Вземете оръжия и организирайте групи по оцеляване и намерете място където ще бъдете на сигурно с храна за известно време.

Питайте ме каквото и да е и аз ще ви отговоря доколкото знам всичко за норвежката връзка. И просто се огледайте: те строят подземни бази и бункери навсякъде. Отворете си очите хора. Питайте правителствата какво строят и те ще ви кажат: „О това са просто складове за храна” и т.н. Те ви заслепяват с всички тези лъжи.

Знаците на извънземното присъствие са също налице и аз виждам че норвежките политици от елита не са това за което се представят. Все едно всяка тяхна мисъл е контролирана и това което говорят сякаш им е предварително зададено. За мен е ясно кои са те и кои не са. Може да го видите в очите им и в умовете им.

Запомнете, че тези които ще останат в или около градовете през 2012 г., ще са първите които ще бъдат умъртвени. По-късно армията ще прочисти останалите оцелели и те ще имат заповед да убиват всички, които окажат съпротива, за да ги закарат в лагерите, където всеки ще бъде маркиран с номер и етикет.

Виждам че се говори за Беназир Бхуто на вашия сайт. Нейната смърт беше трагична. Аз я познавах както можете да видите. Също можете да видите от снимките, че съм се срещал и с други видни политици и лидери от цял свят.

Обществото няма да знае какво става до самия край, защото правителството не иска да създава масова паника. Всичко ще стане тихо и правителствата просто ще изчезнат.

Но аз казвам това: не влизайте тихо в нощта. Вземете предпазни мерки за да сте на сигурно място с вашето семейство. Съберете се с други. Работете заедно за да намерите начини да решите многото проблеми, които ще срещнете.

С уважение,

(Име и доставени доказателства за идентичността.)

За още сведения от източника и като отговори на нашите специфични въпроси, можем да добавим следните изяснения със собствените думи на източника.

Бил съм в няколко подземни бази (дава се бройката). Използвахме вагонетките за да се разходим. Само някои специални хора бяха избрани да им се покаже какво има. Тези които са с елита знаят затова.

Имам доказателства за моите твърдения. Вярвам на източниците си 100%, но те се страхуват да кажат това, което знаят. Хората се страхуват за живота си и просто така стоят нещата. Аз искам обществото да знае какво по дяволите става. Не се страхувам от смъртта или от каквото и да е било.

Всички елитни политици в Норвегия знаят за това. Те също знаят че ако разкрият каквото и да е ще бъдат отстранени от офиса и ще им се забрани достъпа до различните подземни бази когато дойде времето.

Дванайсетте „ноеви вагонетки“ са транспортни железопътни коли които свързват различните подземни бази. Те имат такива транспортни системи от една база до друга. Те се използват главно от военните и военните ги контролират. Има оранжеви триъгълни символи във всяка база и входовете са някакъв вид енергийно поле, през което всеки трябва да премине.

Бъдещето на моите деца е всичко за което мисля сега и за израстването на всички други деца в новия свят. Ние всички трябва да направим разликата за тях, за да пораснат знаейки какво техните родители са направили за тях – като например са дали тази информация на хора като вас.

През 2009 г. правителството от партията FRP ще дойде на власт и Сив Йенсен ще бъде избран за премиер. Това вече се знае. Важно е да се разбере, че всички избори са фалшиви и едни и същи личности и властови елит се избират всеки път поред. Разгледайте политическата история на Норвегия и хората, които управляват страната сега.

Моля споделете тази информация с останалия интернет. Когато времето настъпи, някои хора ще оцелеят заради тази информация, която са научили от различните сайтове.

Аз няма да получа нищо друго освен неприятности заради публикуването на това и нямам нуждата да заблуждавам когото и да било. Правя това само за да изоблича това което ще се случи в моята страна и може би някои хора ще оцелеят в това, което предстои.

С уважение,

След като публикувахме горното предоставихме още въпроси към нашия източник, който отговори с интригуваща информация, която следва.

Параграфите които са маркирани с (*) показват допълнителна информация, която беше получена след като зададохме серия от допълнителни изясняващи въпроси.

Когато бях в армията бях с име (името и службата са дадени). В един момент ни беше дадена задача да донесем нещо извън базата и да го доставим до друга база.

Беше ни казано: „НЕ ЗАДАВАЙТЕ НИКАВИ ВЪПРОСИ.ПРОСТО СИ ВЪРШЕТЕ РАБОТАТА.“ По-късно като се приземихме извън базата, ни взеха с камиони, където имаше големи врати пазени от военен персонал.

Или поне изглеждаха, че са военни, но имаха различни униформи: оранжеви и черни костюми като оранжевите имаха златен триъгълник, а черните имаха зелен триъгълник.

* Доколкото си спомням триъгълниците сочеха надолу, като пирамида, но обърната надолу и имаха някакъв странен знак на тях. На мен ми изглеждаше като буквата „Е”, но линиите не бяха свързани в „Е”-то както ние я пишем. Беше с формата на „Е” и в средата буквата сочеше навътре... не както в който и да е език, който мога да разбере или прочета и със сигурност не норвежки.

* Знаците доколкото си спомням не бяха на ръцете им, защото ги видях ясно... те бяха от лявата страна на черните костюми точно над гърдите и върху шапките, които имаха. Знаците не бяха много големи – колкото нормален размер кръпка, но достатъчно ясни за да ги видя.

Минахме през големите врати. Аз си мислех – какво по дяволите е това и в началото се почувствах уплашен. Беше нещо като излязло от научнофантастичен филм. Това беше първият път, в който бях в подобна база.

После минахме през 500 метра дълъг тунел и имаше още от този военен персонал чакащ с оръжия и транспорт за нас. Бяхме разделени на групи. Едни отидоха по друг път, а аз и моята група бяхме помолени да последваме гардовете с черните костюми, за да ни отведат до друго място. Когато стигнахме до края, ни казаха да си сложим маски „за наша собствена безопасност.”

Аз си мислех – за наша собствена безопасност... не сме ли вече защитени бидейки вътре в този огромен подземен комплекс с гардове и оръжия?

После ни казаха да влезем във вагонетките... и това е което знам за тези вагонетки. Те се хранят от някакъв вид енергия идваща от син кристал мисля, или поне така изглеждаше. После ние седнахме вътре и попитах единия гард: „Какво е това?” Той отговори: „Не ви трябва да знаете това сър”.

* Отпред където стоеше оператора имаше кутия с прозорец точно до него и точно преди да се захрани, можеше да се видят големи лилаво-сини кристали излъчващи лилаво-синя светлина... не те заслепяват, но са доста красиви за гледане. Аз си мислех, че трябва да са някакъв вид източник на енергия.

* По-късно, в базата видях че някои хора работят над тези лилаво-сини кристали. Те бяха по-големи от тези във вагонетката. Един метър дълги и бяха наредени един след друг. Те поемаха част от светлината през тях. Бяха фактически лилаво-сини и когато светлината минаваше през тях, те ставаха по-сини и имаха по-силен цвят. А хората имаха бели маски и очила и стояха далеч от тях когато светлината влизаше в кристалите. Аз бях на около 20 метра от тях и ме накараха да побързам като ми казаха: „Движи се сега”.

* Също мисля че енергийните полета през които минахме преди да влезем през контролния пункт, бяха хранени със същите кристали, защото беше същия вид светлина – или поне така ми се стори. Ако се сетя повече ще ви кажа.

Можех да видя че имаше тръбо-подобна система и другите вагонетки се движеха токова бързо че само се виждаше как минава светлина. Мисля че беше вакумна тръбна система, при която няма допир със земята.

* Вагонетките бяха като самата тръба но отвътре. Тръбата беше по-голяма. Главната кола или транспортна совалка мисля че беше 12 метра дълга и имаше заострена форма отпред и отзад, и имаше места за 10 човека с оператора. Можеха да се карат напред и

назад без да се обръщат. Запечатвах се от едната страна щом се влезеше и беше горедолу добре, но скоростта беше прекалено висока и ми стана зле след превоза.

* Имаше място и за товар, който можеш да вземеш със себе си – но не много. Имаше много такива вагонетки както изглеждаше и те минаваха като светлини, само за миг. Но когато си вътре не можеш да разглеждаш много, защото е толкова бързо, че трябва да се концентрираш върху стомаха си.

По-късно когато се заех с политика, разбрах какво имаше в останалата част на базата и за какво са базите, което вече ви казах. Знам, че когато тези вагонетки се движат, а се движат бързо – не съм виждал нещо подобно преди. После когато пристигнахме на крайната станция се чувствах зле и другите които бяха с мен се чувстваха така. Един от гардовете каза че така се получава при всички първия път.

Когато слязохме ни дадох очила и ни казаха да минем през проверката за сигурност. Тук започна да става странно.

Имаше гардове с оръжия навсякъде... и мисля ви казах за енергийните полета, през които всеки трябва да мине. Мислех си: аз не трябва да съм тук на това място. И бях малко уплашен.

После минахме през енергийното поле и влязохме в друга стая. Видях че имаше екран на едната страна на стената на който пишеше, ЧОВЕК-НЕ ЧОВЕК; ЧИСТ – НЕЧИСТ.

След като видях това си помислих: Има и НЕХОРА???

* На входа на енергийното поле имаше екран за който споменах преди. Имаше странен език на този екран, не бях виждал нещо такова преди. Под него имаше букви, които приличаха на „E“ за които ви казах, но единственото нещо което можех да прочета беше ЧОВЕК-НЕ ЧОВЕК; ЧИСТ-НЕЧИСТ.

(Забележка на Проект Камелот: ние търсим допълнително изясняване на това).

Гардовете ни спряха и ни казаха да си сменим дрехите в една друга стая и да ги последваме. Когато го направихме казаха че е време да отидем още по-надолу. Отново аз си мислех колко ли е голямо това място? Точно бяхме слезли от железопътната система, която продължаваше с мили и мили... и има още?

След това ни заведоха до лифтова система със седалки, която щеше да ни отведе надолу... или поне аз така си мислех че ще направи. Но отидохме настрани за около 3 минути. На това място времето не ми беше познато, нямахме никакъв начин, по който да определим колко беше часа. Те взеха всичко което носехме на входовете за проверка.

* На лифта си спомням че видях буква, която приличаше на слушалка за ухо – точно като на слушалките за уолкмен, когато слушате музика. Беше поставена така, че ако я видиш от предната страна сочеше надолу.

Всичко, което мога да кажа, е че когато работата ни беше завършена си мислех че светът не е това което изглежда и че много неща са скрити от обществото. Това ме натъжи и уплаши.

По-късно, когато се захванах с политика, започнах да се ровя в подобни неща, защото имах нужда от повече отговори. Това което открих, е че тези бази са нови ковчези за правителството и за някои хора и военни, които да оцелеят в тях. Имаше заплаха отвън, която щеше да се състои през 2012 г. и човешките същества трябваше да оцелеят.

Планетата X е тази заплаха от това което съм видял досега. Правителството знае за това и го крие от обществото. Те следят този обект от дълго време и им беше дадено първото предупреждение от САЩ.

Знам че съществуват 18 бази в Норвегия. Не знам какви са повечето от опасностите свързани с планетата, защото не съм учен. Но това което знам, е че преди 2012 г., различните правителства ще напуснат местата си и ще се отправят към базите които са построили в последните 40 или 50 години.

Ако този обект дойде наблизко, ще има много проблеми на повърхността на Земята. Това е всичко което знам. Затова те ще отидат под земята.

Ако настъпят такива събития те са убедени че 5 години или повече под земята ще им позволят да избегнат това. Когато узнаят че е безопасно на земята, те ще препостроят всичко отново. На нас ни беше казано само, че трябва да напуснем преди 2012 г. и че има нещо в космоса което ще донесе големи разрушения.

* Не знам дали има заплаха от самото слънце. Не си падам много по научните неща, казвам само това което съм видял и нищо повече.

Мога да кажа че вече казах прекалено много, но хората сега са предупредени за това.

Нямам нужда да си измислям това или да създавам масова паника. Само искам да кажа на обществото какво предстои и направих това което е по възможностите ми.

Има неща на този свят, които не са познати на широката публика. И мога да кажа нещо относно това:

Бъдете готови и вярвайте в себе си. Няма да имате помощ ако вярвате на правителствата. Вярвайте само на себе си.

С уважение,

(Дадено име)

Коментар на Проект Камелот:

Няма солидни научни доказателства в предупрежденията на нашият източник. Информацията не обяснява защо „Планетата X” е такава заплаха (въпреки че можем да предполагаеме). Също така, няма и специфична информация за точната нужда да отидем под земята.

Нашият източник казва точно това което знае и нищо повече. Доста е правдоподобно, че като политик съобщението се фокусира на важни социалнополитически проблеми, а не на наука.

Повече информация за „Планетата X” и какво представлява, или не представлява, посетете великолепния сайт на Лойд – <http://www.darkstar1.co.uk/> или този <http://yowusa.com/>. Беше ни казано от Хенри Дийкон (и това беше широко разпространено и от други), че телескопа на южния полюс е бил построен да следи това, което Хенри нарича „второ слънце”. Ние насърчаваме читателите да направят собствено разследване.

Между сега и 2012 г. и отвъд много различни виждания, ченъл съобщения и вътрешни признания, ще излязат наяве. Проект Камелот работи здраво над документален филм,

който ще покрие както позитивните така и не толкова позитивните възможности за нашето бъдеще.

Няма нужда да казваме че е наша най-искрена надежда, молитва и пълно намерение, събитията които са представени по-горе да не се случат.

Ние всички сме съ-създатели на нашият свят от време на време. Насърчаваме всеки от вас да участва в съзнателното създаване на светло и позитивно бъдеще за човечеството, да работи с нас в събуждането на спящите и да осветява истината независимо докъде ще доведе това.

Редактирани са граматиката и правописните грешки, където е било необходимо, за да осигурим пълна яснота. Като пролог към съобщението, авторът се извинява за неговия английски, който не му е роден език.

Източник:<http://projectcamelot.org/norway.html>

Превод: Alien

Независимо потвърждение на историята на норвежкия политик

Автор Alien
04 March 2008



Много приятели и кореспонденти в Норвегия и Швеция се свързаха с нас, някои от които ни предоставиха доста интригуващи детайли. За много от тях информацията на норвежкия политик не беше нова и те потвърдиха това, което знаят от други източници. Получихме и специфично потвърждение от двама учени и от един бивш член на службите, че тези съоръжения съществуват и че Швеция и Швейцария имат необходимите инсталации да приберат цялото тяхно население под земята, ако има нужда. Известен брой хора поискаха да ги свържем с политика, който ни писа.

Един кореспондент потвърди информацията с доста подробности. Неговото съобщение е толкова важно, че ние го публикуваме цялото, като само сме редактирали личната информация, която може да го идентифицира пред властите. Неговото семейство има опит от първа ръка със съоръжения подобни на тези, които описва нашият източник.

Скъпи съставители на Проект Камелот,

Точно прочетох вашата статия за норвежкия политик, неговото писмо и информацията относно подземните бази, 2012 г. и т.н.

Трябва да кажа че намирам всичко това за доста забележително. Аз вече знам за складът в Свалбард и това ме накара да си мисля, че трябва да има някаква специфична причина за това и че те знаят какво ще се случи скоро.

Освен това аз също съм норвежец и съм от военно семейство. Беше ми казано от майка ми, която е служила дълго време в армията и други правителствени институции, за тези подземни бази.

Аз знам местоположението на една от тези бази и съм я виждал лично. Тя е вътре в една голяма планина до града, в който съм роден и израснал, преди да се изнесе от Норвегия преди 2 години. Мястото се казва Банехея.

Майка ми отказа да ми каже подробности за това, освен че мястото е създадено за спешни случаи. Само определен персонал ще има възможност да отиде там включително и тя както и други военни и важни хора, политици, учени и цивилни, които са считани за важни.

Тя е била и в друга база в тази местност, наричана Евйе и това подземно съоръжение според нея е огромно и доста по-голямо от съоръжението в Банехея. Тя каза, че друга база за която знае се намира в местността Ставанджър.

Тя ми предостави снимка на базата в Сорейза и каза че това е друга подземна база, но не е сигурна за нейната големина. Аз прикрепям снимката тук. Това е върха на планинската

база и тя ми каза, че тези „сфери“ са най-вероятно мощни радарни системи, които следят огромна площ.



Каза ми и за други интересни неща, като това, че големите електронни корпорации по света в действителност се управляват от едни и същи хора на много високо ниво и те създават различни имена и марки и „външен вид“ на едни и същи продукти или по-скоро на продукти, които се разработват и са притежавани от хора високо в обществото, които, управляват тези производители на електроника под тотален контрол.

Относно Банехея, майка ми каза че останалите членове на нашето семейство НЯМА да бъдат допуснати да влязат там при случай на бедствие.

Също сподели, че не може да каже повече за това какво има вътре в базите или как изглеждат, защото се е заклела и обещала на нейните командващи да не казва нищо повече от това и че тя спазва обещанията и клетвите си.

По друг повод за кратко имах възможност да говоря с друг човек от военните, който също е бил там. Той ми даде малко повече подробности. Каза ми че съоръжението е огромно и има много отделни стаи с различни цели, но не му е било разрешено да влиза в тях и е бил ограничен само до определена стая, където работел с компютърни системи за военните. Но каза че от това което е могъл да види, това съоръжение може да приюти няколко хиляди души и е било доста голямо и високотехнологично.

Имаше съобщение също така, че от 7 човека, които са работели заедно по проект в това съоръжение, 4 са починали от рак. Това беше публикувано във Fedrelandsvennen, норвежки вестник от града Кристиансанд през 2001 г. За съжаление статията я няма вече он-лайн.

Един от моите приятели, който е работил за НАС (Национална Агенция по Сигурността) няколко години, също ми предостави много ценна и удивителна информация относно подземните бази и други дейности на правителствата.

Той потвърди, че има доста такива бази и че някои от тях извършват много странни експерименти и изследвания, свързани с неща като пътуване във времето, пътешествия в други измерения, извънземни технологии и т.н. Той самият е участвал в пресъздаването на космически кораб и е работил над компютърни симулации за тази цел и ми показва сложни компютърно генерирани материали свързани с това, както и илюстрации на този космически кораб.

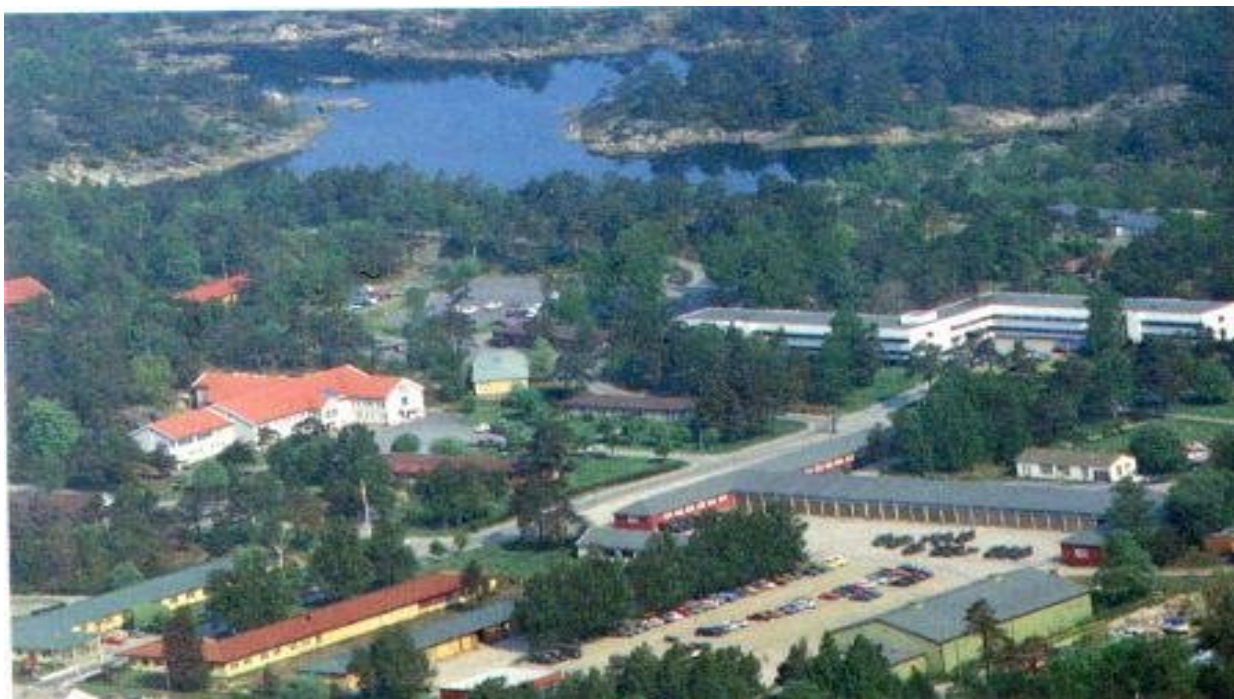
Той каза че в момента правителствата имат контакт с Марс и дори имат „старгейтове” свързани с Марс, за да могат да ходят до там за няколко секунди, вместо да използват космически кораби. Той твърдеше че в момента са работели по тераформирането на Марс – да го направят пригоден за живот на хора от Земята. За момента Марс е повече или по-малко мъртъв на повърхността, но изглежда има живот под земята.

Той внезапно изчезна и за последните 2 години не можах да го издиря или да се свържа с него.

Мога да спомена обаче, че той беше осиновен и според него е бил отгледан в подготовка да работи тази работа за правителствата от неговото ранно детство, заради неговата висока интелигентност и други „способности”. Той беше наистина блестяща личност, аз бих казал гений и беше свързан с крайно сложна математическа и научна материя, която ми показа и ние я дискутирахме няколко пъти.

Първо ще ви покажа няколко карти и снимки на тази местност, където се намира това главно съоръжение, за което говорихме.

Първата снимка е това, което се нарича Гимлемоен, което е принадлежало на военните и е било забранено за неоторизиран персонал. Аз съм бил там няколко пъти поради това, че майка ми работеше за тях.



Наскоро те официално прекратиха военните операции в Гимлемоен и го превърнаха в университетска база.

Въпреки това, някои от старите бункери и подземни системи все още стоят в тази зона. Аз лично съм посещавал някои от тях и съм бил дълбоко под земята. В един момент се озовах в голяма стая, която имаше огромна желязна врата, с голямо метално колело, с няколко ключалки. Не можах да отворя вратата така че не знам какво има зад нея.

Има също и въздушна снимка на Банехея, където се намира и днешната подземна база в планината. Направих лилав кръг на мястото на входа.



Това е правоъгълна структура с вход, който води вътре в планината. Бялата структура вдясно от нея представлява някакви други сгради, свързани предполагам, които имат много антени и сателитни чинии и други страни апарати.

Както виждате това е голяма планина, с езера, реки затова колко надълбоко базата отива в планината, може само да се спекулира.



[Google Earth or Acme Mapper N 58.16, E 8.00]

Забележете също, че Гимлемоен и планината Банехея са много близко, разделени са само с една река. Дали някога е била направена подземна връзка между двете съоръжения Гимлемоен и планината Банехея не знам, но както казах, намерих „бункер“ който отива надълбоко под земята и който води до тази стая с огромната желязна врата, която беше невъзможно да се отвори. Това беше в Гимлемоен и стаята беше покрита с половин метър вода от пода.

Открих и нещо което изглеждаше като отдушници в средата на гората на върха на планината, които предполагам доставят въздух на базата отдолу. Отдушниците се намират в по-скоро недостъпни райони и далеч от пътища. Те изглеждат подобно на това, въпреки че са доста по-модерни.



На няколко пъти съм виждал тежко въоръжени военни извън входа на споменатото съоръжение. И това е доста странно, защото Норвегия не е държава в която военните или полицията нормално се разхождат с оръжия. Фактически на тях не им се позволява да носят оръжие, освен ако няма спешна ситуация. Това е на практика единственият случай, в който съм виждал военни да носят оръжие пред хора, докато съм живял в Норвегия.

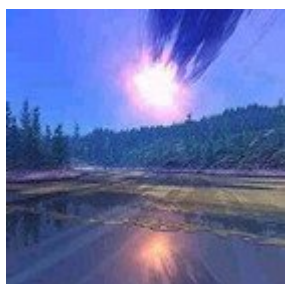
Нещата би трябвало да бъдат доста безопасни тук. Имам предвид, че Норвегия не е като Ирак за да има някакви специфични нужди за такива бази и военни работи, освен ако наистина има нещо за което те знаят че идва, а останалите от нас – не.

Превод: Alien

Редакция: Н.

Теории за Тунгуският "Метеорит"

Автор Alien
15 January 2008



ЕДНА ПОДРОБНО РАЗКАЗАНА ИСТОРИЯ

за взрива на 30 юни 1908 година, 7 часа и 17 минути,
в Тунгуската тайга

На този ден, точно в този час, в Сибир се случило нещо, чиято загадка науката все още се мъчи да разплете. Събитие, което непрекъснато буди разногласия сред специалистите, което има огромна научна и популяризаторска библиография и което, ако беше придобило малко по-друг обрат, може би щеше да има за човечеството направо непредвидими последици.

Става дума за взрива в Тунгуската тайга.

От време на време вестниците поднасят поредната информация за "окончателното обяснение" на причините за тази гигантска катастрофа, настъпила близо до реката Подкаменна Тунгуска (десен приток на Енисей) в Красноярския край. По-нататък в настоящия разказ ще се постарая да преценим доколко тези нови обяснения и хипотези могат да служат като основа за по-нататъшни изследвания или до каква степен отговарят на строгите научни норми.

Двама автори - Томас Аткинс, извънреден професор в Холинс Колидж във Вирджиния, и журналистът Джон Бакстър, сътрудник на лондонския "Таймс", публикуваха в края на 1978 г. книгата "Огънят мина", посветена на подробния анализ на всички обстоятелства, съпътстващи взрива в тайгата, и на разглеждането на редица хипотези, които са се опитвали да обяснят този взрив. Уводът към книгата е написан не от кой да е, а от самия Айзък Азимов - изтъкнат американски учен, великолепен популяризатор на знания и едновременно прекрасен писател.

Преди всичко книгата се основава на съветски доклади, разработки и публикации. В нея са намерили място най-новите изследвания на учените. Оказва се, че въпреки изминалите години изследванията упорито продължават да се провеждат. Книгата има твърде сериозен характер, не гони сензации и е може би най-пълното издание, посветено на тази тема.

"Може би - пише в увода Айзък Азимов - читателят няма да се съгласи с решението, което предлагат авторите, тъй като то се опира по-скоро на несигурни свидетелства, отколкото на непосредствени веществени доказателства, каквито впрочем може изобщо да не съществуват. Въпреки това си струва да се замислим над предлаганото обяснение. Като разглеждаме това явление именно в тази светлина, можем да признаем, че то напълно

целенасочено се е случило там, където по никакъв начин не е могло да навреди на хората, като че ли някой, по човешки, се е опитвал да избегне такава катастрофа..."

И така, една сутрин, на 30 юни 1908 година, в централната част на Сибир, край река Подкаменна Тунгуска, недалеч от Байкалското езеро, настъпил мощен взрив. Детонацията се чула в радиус 800 км и тя била толкова силна, че хората, намиращи се далеч от мястото на взрива, за миг оглушели. Сеизмографските институти в целия свят отбелязали сътресение с непозната дотогава сила. Кондукторът от Транссибирската железница спрял влака, защото се страхувал, че ще дерайлира от вибриращата линия. Гигантски облак покрил цялото небе. В тунгуския район внезапно паднал черен дъжд. А в Антверпен по време на изгрева слънцето запламтяло със силен блясък. В Хайделберг нощта станала внезапно толкова светла, както в Петербург. В Лондон хората питали полицията на какво се дължи появяването на черните облаци по чистото синьо небе.

Много са причините, поради които науката не е могла да започне изследвания на събитието веднага след взрива, така както то със сигурност заслужава. Била 1908 година. Но тя не разполагала с технически средства, които да могат да помогнат при изясняването същността на експлозията, нито пък властите на царска Русия са били особено заинтересовани от такъв вид изследвания. Впрочем самото пътуване към един толкова отдалечен район било в онези времена твърде рисковано. И въпреки че руските и чуждестранните вестници пишели надълго и нашироко за явленията, които били наблюдавани на разстояние хиляди километри от мястото на взрива, все пак непосредствени журналистически описания от района на експлозията (да не говорим вече за обстоятелствата и характера на взрива) нямало.

До 1921 г. около взрива над Тунгуската тайга се мълчало. А през 1921 г. - да припомним - в Далечния изток е ликвидирана Колчаковата армия, изгонени са японските и другите войски на интервентите. Сибир е свободен и с това се създават условия и възможности за някои по-сериозни изследвания.

Интересното е, че през 1921 г. изследванията в района на река Тунгуска започнали по-скоро по практически причини. Знаело се, че още преди Първата световна война американците се опитвали да получат огромни количества желязо, каквито смятали, че се намират в известния аризонски метеорит. Съветските власти предполагали, че взривът в тайгата е причинен от падането на метеорит - това било и всеобщото мнение - и също се замисляли над възможността да използват тази суровина, "изпратена от небето", тъй като големите единични метеорити най-често съдържат именно желязо.

Човекът, оглавил първата експедиция, чиято цел била да открие евентуалния метеорит, бил 38-годишният учен Леонид А. Кулик. Това е твърде интересна личност, която заслужава отделна страница. Накратко той е участник във войната от 1905 г., заточеник в Сибир за революционна дейност, участник в Октомврийската революция, войник във Втората световна война. Починал през 1942 г. в хитлеристки лагер. От 1920 г. се занимавал с изследването на метеорити, сравнително млада научна дисциплина. Както лесно ще се досетим, именно тази специализация го насочила по следите на взрива в Тунгуската тайга и му вдъхнала идеята за организирането на експедицията.

ПЪРВИТЕ СЛЕДИ И ПРОУЧВАНИЯ

Леонид Кулик започнал с това, че проучил всички достъпни информации и донесения, отнасящи се до взрива. Преди всичко тези в печата. Това, което намерил в тези информации, го пленило. В редица руски вестници били публикувани показанията на очевидци на събитието, от което се интересувал. Така например, иркутският вестник съобщавал, че в онова паметно утро на 1908 година жителите в района на Тунгуска видели "голям светещ обект с толкова силен блясък, че не можел да се наблюдава с

просто око"... В продължение на десетина минути този предмет падал бавно: той имал формата на светеща тръба, т.е. силно изразена цилиндрична форма....

Съобщенията във вестниците посочвали също, че хората от онези околности видели силни пламъци. Отделни свидетели също говорили за силни детонации, които предшестваха появянето на огъня. Всички свидетели единодушно твърдели, че обектът летял в посока север - юг.

След като се запознал с всички тези съобщения, както и с някои научни материали, през 1921 г. Кулик тръгнал към Сибир, в районите на експлозията. По време на тази първа експедиция той не успял да стигне точно до мястото на експлозията. Можал единствено да установи, че въпреки изминалите 13 години, все още имало много живи свидетели на събитието. Но си дал сметка, че ще са необходими още много експедиции и необикновени технически средства, за да може да се изследват по задоволителен начин съществуващите следи от експлозията.

Предприел следващата експедиция през 1927 г. Този път бил значително по-добре подготвен. Притежавал средства за придвижване и подходящо оборудване. Освен това успял да събере богат научен коментар - плод на труда на други учени, посветили се на изясняването на тайната. Например началникът на обсерваторията в Иркутск пресметнал, че ефектите на взрива са могли да бъдат наблюдавани на територия, по-голяма от Франция и Германия, взети заедно. Друг учен изследвал влиянието на взрива върху животните и забелязал болест по копитата като резултат от него.

Кулик бил придружаван от тунгусеца Иля Потапович Лючеткан, който не само добре се ориентирал в топографията на района, но и сам бил свидетел на събитието отпреди 19 години. И той, както и другите свидетели, дал на Кулик много ценни сведения, които до ден днешен представляват изключително ценен източник на знания за обстоятелствата на взрива. Местен жител - С. Б. Семьонов например, разказва: "Видях огнено кълбо, което заемаше огромна част от небето. След това стана тъмно и въздушната вълна ме блъсна на земята". Определенията от този род се оказали по-късно необикновено важни.

Най-накрая на 13 април 1927 г. Кулик можал да види със собствените си очи това, което от 19 години било тема на разкази и съобщения и което все още от никой не било проверено.

Сведенията на Кулик са изключителни, тъй като е първият, описал подробно следите от това събитие. По време на експедицията били заснети и няколко филма, които и до днес имат за учените стойност на основен документ. Защото следите от самия взрив все повече се заличават от неумолимото време.

"Резултатите от нашето първо, дори повърхностно наблюдение, бяха по-богати, отколкото можехме да се надяваме след разказите на очевидците, и надминаха най-смелите ни очаквания" - ще пише по-късно Кулик. Преди всичко той установил, че районът на унищоженията бил много обширен. Кулик се придвижвал от периферията към неговия център. Отначало срещал огромни пространства повалени гори. Взривната вълна била толкова силна, че изтръгнала от корен цели брези, борове и мощни стогодишни лиственици. Картината била тъжна и потресаваща. Повечето дървета били повалени в южна посока, а корените им сочели север.... Близо до центъра на взрива унищоженията били предизвикани не само от взривната вълна: тук дърветата били овъглени или обгорени. Следите обаче не показвали това да е бил обикновен горски пожар, което Кулик подчертал още в първия си доклад. По всяка вероятност дърветата са се подпалили в резултат на силна топлина, дошла отгоре. На разстояние стотици квадратни километра всичко живо било унищожено.

И защо да се чудим на тунгусите, че приписвали взрива на гнева на злите духове и не искали да придружават изследователя в неговите пътувания. Затова до мястото, където смятал, че се намира кратерът, образуван от падането на метеорита, Кулик стигнал сам.

По принцип разсъжденията му били правилни. Та какво друго би могло да предизвика такива унищожения и такива сътресение, освен метеорит? Но там, където се надявал да види някакви останки от метеорит или някакъв кратер, нямало нищо. Затова пък, за свое учудване, в самия център на взрива, там, където унищоженията би трябвало да бъдат най-големи, Кулик видял неповалена от взрива, изправена гора. Наистина дърветата били обгорени или овъглени, без игли и изглеждали като телеграфни стълбове, но стояли! Това е много важно наблюдение.

Следи от метеорит Кулик не намерил нито този път, нито по-късно. Още много пъти ходил той в Красноярския край с надеждата, че накрая ще намери доказателство, което ще потвърди неговата "метеоритна теория". От края на 1929 г. той прекарал тук общо 19 месеца. До избухването на войната публикувал много доклади и многократно ги представял на заседанията на Академията на науките. Това са подробни, точни, прецизни и преди всичко обективни доклади. Именно те и до днес са основа на знанията за състоянието на тайгата след взрива.

НОВИ ХИПОТЕЗИ

Докладите на Кулик направили огромно впечатление както в Съветския съюз, така и в целия свят. Тогава започнали да се замислят каква катастрофа би предизвикала подобен взрив в гъсто населен район. Нали на същата географска ширина като Подкаменна Тунгуска се намира например Санкт Петербург....

Много интересни изводи от доклада на Кулик е направил американският астроном Чарлс Б. Оливър. През 1928 г. той написал в "Сайънтифик Америкън": "Трябва да се каже, че в светлината на доклада на Кулик би трябвало да погледнем иначе на митовете и легендите, които се смятали за творение на народната фантазия. Вероятно в много случаи те изразяват фактическото състояние на нещата". През 1933 г. друг американски учен, Харви Х. Ниниджър, поискал изпращането на научна експедиция на мястото на взрива. Този взрив, както твърди ученият, Кулик описал, но не го е обяснил. Американското правителство отказало финансирането на подобна експедиция и Ниниджър трябвало да се задоволи с призив към колегите си да изучат както трудовете на Кулик, така и трудовете на други изследователи, занимавали се с това събитие.

Самият Кулик в крайна сметка се примирил с факта, че взривът не е бил предизвикан от падането на метеорит. Към края на тридесетте години предложил хипотезата, че експлозията е могла да бъде предизвикана от комета. По това време подобни хипотези предложили руснакът И. С. Астапович и англичанинът Ф. Дж. Уипъл. Напълно независимо един от друг те приели, че взривът очевидно е бил предизвикан от газова комета. Липсата на каквито и да е частици от метеорита сериозно подкрепяла тази хипотеза.

Струва си да посветим няколко думи на самата хипотеза, още повече, че много учени я смятат за единствената, заслужаваща внимание.

И. С. Астапович се опитвал (1933 г.) да докаже, че атмосферните явления, съпътстващи взрива (блясък, топлина, ударна вълна, сеизмични ефекти), са предизвикани от опашката на някаква голяма комета, чиято кинетична енергия при достигането ѝ до земята била 1021 ерга. "Ударната вълна била предизвикана от взрива, а пожарът, на свой ред - от ударната вълна с твърде висока температура". Пресмятанията на Астапович на кинетичната енергия на неизвестния обект се оказали близки до направените по-късно (1923), но самата хипотеза за кометата подвежда, когато с нейна помощ се правят опити

да се обяснят всички явления, свързани с взрива. Преди всичко досега не е регистрирано сблъскване на опашката на комета със Земята. Следователно няма никакви доказателства, че опашката на комета може да предизвика магнитни или атмосферни явления, подобни на тези от 1908 г. Да не говорим пък за това, че ако някаква комета се е намирала по това време близо до Земята, щяха да я забележат не само астрономите, но и нейните жители, при това много преди да достигне горните слоеве на атмосферата. А обектът, който експлодирал над Сибир, бил забелязан, може да се каже, в последния момент.

Освен това хипотезата на Астапович и Уипъл не издържа критика в светлината на по-късните открития, направени на мястото на взрива.

Да се върнем пак към Кулик, който символизира първия период на изследванията в тайгата. И да добавим, че през 1938 и 1939 г. той е ходил в районите, засегнати от взрива, още два пъти. Но тези пътувания не донесли нови данни. Тогава неговият спътник и приятел - Кринов - подхвърлил пръв мисълта, която по-късно роди значителни и новаторски хипотези. Кринов писа:

"Съществува само една единствена възможност да се обяснят всички несъответствия, в които се препъват опитите за обясняване на експлозията над Подкаменна Тунгуска: вероятно обектът, който са наблюдавали толкова свидетели, не е избухнал на Земята, а над Земята, на известна височина".

Войната прекъснала по-нататъшните изследвания.

Скоро след нейния край съветските учени отново започнали изследвания. И тук настъпва смяна на терминологията: още в първите материали, публикувани по това време, изчезва терминът "метеорит" и на мястото му се появява "космическо тяло".

Космическо тяло.... Както вече споменах, през 1977 г. в Полша беше Александър Казанцев, чието име многократно се повтаря в тази книга. Тогава го интервюирах: "Какво мислите днес за своята хипотеза, която обяснява взрива в Тунгуската тайга?" Казанцев ми отговори, че изцяло поддържа теорията си. Той продължава да счита, че от всички хипотези (а днес те са 80!), които се опитват да обяснят това събитие, неговата собствена е най-правдоподобна. Това означава, че трябва да си я припомним, макар и да е формулирана по-скоро по литературен, отколкото по научен начин.

И така Казанцев, инженер по образование, посетил Хиросима скоро след хвърлянето на първата атомна бомба над този град. Бомбата избухнала, да припомним това, на 500 м над Земята. Именно видът на унищожения град по някаква неуловима асоциация, а може би писателското въображение, подкрепено от техническото образование, станал причина да си спомни картината, която многократно бил виждал на снимките, направени по време на експедициите на Кулик. Аналогиите били много.

АТОМЕН ВЗРИВ ?

Ако щете - и онези голи дървета, изправени в центъра на взрива, които приличали на телеграфни стълбове. Тук, в Хиросима, за учудване на наблюдателите, само на сто метра от центъра на взрива имало дървета, голи, изгорели, но все пак неповалени. А по-далеч от епицентъра лежали руините на разрушените къщи - както в тайгата брезите или боровете. И в тайгата след взрива се издигнал стълб от черен дим и паднал също такъв черен дъжд.

Атомен взрив? В началото на нашия век? Ако е така, причината на взрива не би могла да бъде от земен произход. И затова по-нататък Казанцев развива своята концепция в

определена насока. Обектът бил космически кораб, изпратен от жителите на Марс, които решили да изберат за кацане райони, необитаеми от хората. Кацането обаче не успяло. Корабът не достигнал до целта и експлодирал.

Хипотезата на Казанцев предизвика голям интерес и естествено изостри полемиките около причините за взрива в тайгата. Така например Феликс Зигел - тогава млад научен работник - писа в списание "Знание - сила":

"От гледна точка на знанията, които притежаваме днес, хипотезата на Казанцев изглежда по-реална от другите. Тя обяснява липсата на кратер, както и самото избухване на космическото тяло над Земята.... Не се случва за първи път новите идеи да се предложат не от учени, а от писатели. След това те се оказват плодотворни за самата наука..."

През шестдесетте години Феликс Зигел задълбочи смисъла и значението както на самата проблематика, така и на нейната аргументация. В този период в СССР настъпи явна поляризация на възгледите върху това събитие. Едната група учени, чиито най-изтъкнати представители са професорите Флоренски и Кринов, поддържат концепцията за взривяването на комета. С тази разлика, че не опашката на кометата, а нейното ядро е експлодирало над тайгата. А втората група, към която могат да се причислят астрономите от по-младото поколение и преди всичко специалистите в областта на космонавтиката, поддържа тезата на Казанцев. Тук трябва да добавим, че през последно време тази хипотеза намери подкрепа в аргументи, които са направо сензационни. Най-новите експедиции в района на Подкаменна Тунгуска донесоха цяла лавина необикновено интересни наблюдения. Това стана възможно в резултат на използването на напълно нова изследователска техника, а също и благодарение на съпоставянето на свидетелства отпреди половин век с най-новите постижения на знанието, особено във физиката и астрономията.

Както вече казахме, концепцията, която твърди, че взривът е бил резултат от катастрофата на атомен космически кораб, се състои от две отделни тези. Първата приема, че взривът е имал ядрен характер, че това е била експлозия на атомния товар, който се намирал на кораба, дошъл някъде от космоса.

Както се знае, атомният взрив се придружава от топлинна вълна. Зигел пресметнал, че взривът в тайгата предизвикал увеличаване на температурата от порядъка на десетки хиляди градуса. Съществен проблем е установяването на зависимостта между взрива и изгорената гора. Професор А. В. Золотов - един от ръководителите на изследователската експедиция през шестдесетте години - пише, че в района, обхванат от катастрофата, са намерени както нацяло изгорели дървета, така и дървета, недокоснати от огъня. Случвало се на изцяло обгорено дърво да се намерят недокоснати от пламъка клони. Това доказва, че на мястото на взрива не е имало обикновен горски пожар. Пожарът е възникнал единствено на тези места, където редките листа или редките клони не са защитавали дърветата от горещината. Друг изследовател - професор Флоренски - също признава, че горещината е възникнала на няколко места едновременно.

Всички експедиции са единодушни, че взривът е бил на височина от 3 до 5 км, което изключва експлозия, предизвикана от падането на метеорит, и частично изключва и кометата.

Вече споменах, че всички свидетели са видели издигащ се над тайгата огромен стълб дим. Въобще не става дума за "атомна гъба". Трудно е обаче да се иска от свидетелите образно сравнение от този вид. Въпреки това, когато било пресметнато разстоянието между свидетелите и епицентъра на взрива, се оказало, че споменатият стълб от дим се е издигал на височина най-малко 20 километра! (В Хирошима - от 12 до 15 км.) Освен това, през 1908 г. били отбелязани сеизмични ефекти в целия свят, което никога не се получава при падането на метеорит, затова пък винаги - при атомен взрив. Най-накрая,

нито метеорит, нито комета - твърдят Зигел и Золотов - не биха могли да предизвикат промени в магнитното и гравитационно поле на Земята. Затова пък взривът от 1908 г. предизвикал такива промени, което станало тема на научен труд, публикуван от американските учени Чапмън и Ашоу.

Също така, ако става дума за въздействието на атомната експлозия върху флората и фауната, аналозите с взрива са поразителни. След взрива в Сибир местните пастири забелязали, че отглежданите от тях елени страдат от неизвестна дотогава болест по кожата. Ще припомня, че през 1945 г. в Алмагордо след извършването на първия опитен атомен взрив забелязали по местните говеда появянето на различни петна и мехури по кожата, което било отчетено като резултат от облъчването.

Експедицията от 1958 година установила, че много растения от района на взрива показват генетични изменения - преди всичко ускорен растеж. Идентично ускоряване на растежа на растенията било наблюдавано в Хирошима. Екипът взел много проби от живите и развиващи се дървета в тайгата. Навсякъде и винаги кръговете от периода след взрива се оказвали по-широки и по-изразителни. Преди 1908 г. ширината била 0,4 до 2 мм. След 1908 г. - от 5 до 8 мм. Дърветата, преживели взрива, имали обиколка, до четири пъти по-голяма, а височината - до два пъти по-голяма от нормалните дървета.

Една година по-късно друг съветски екип, ръководен от Плеханов, изследвал повече от триста вида растения. Измерванията на радиоактивността позволили да се установи, че в центъра на катастрофата тя е един път и половина по-голяма, отколкото на разстояние 50 км. Особено е увеличена в слоевете от 1908 г.

И така, всичко сочи, че огънят, унищожил частично тайгата, е бил атомен огън, а наблюдаваните от учените генетични изменения са резултат от облъчване.

Районът в тайгата, унищожен от взрива, бил около 3100 км² (в Хирошима - 46 км²). Специалистите пресметнали, че взривът в тайгата е бил вероятно 1 500 пъти по-силен, отколкото взривът над Хирошима. Тези данни потвърдил по-късно и самият Уилърд Ф. Либи - американски химик, лауреат на Нобелова награда.

И още една аналогия. В Алмагордо, в кратера, който се появил след атомния взрив, били намерени стъклени парчета, наподобяващи зелена керамика. Учените нарекли това зелено стъкло "тринит" от кода "Тринити", с който бил зашифрован атомният опит. Идентични парчета зелено стъкло били намерени в тайгата по време на проучванията през 60-те години.

БЛЯСЪЦИТЕ И СЕНКИТЕ НА ДРУГИТЕ ХИПОТЕЗИ

Не е възможно естествено да отминем без внимание другите хипотези за взрива в тайгата. Две от тях получиха навремето голяма гласност. Първата се отнасяше за частица антиматерия. Без да се задълбочаваме особено в теоретични разсъждения, да припомним, че през 30-те години Дирак (лауреат на Нобелова награда) изрази мнение, че във Вселената може да съществува материя, изградена от атоми, в които електрическите товари на частиците да са обратни в сравнение със "земните" атоми. Това означава ядрото да бъде заредено отрицателно, а обикалящите около него електрони - положително. Сблъсъкът на материята с антиматерия трябва да предизвика аниhilация на двете, съпроводена от мощен взрив.

Още през 1941 г. професор Линкълн ла Пас от Охайо предложил хипотеза, която обяснявала взрива от 1908 г. именно с такава аниhilация на материята. По-късно, през 1965 г., Либи подкрепил тази хипотеза.

Втората хипотеза свързва тунгуския взрив с така наречената "черна дупка". Да припомним, че "черна дупка" е космически обект, в който материята в резултат на свиването си достига до такава невъобразима плътност, че както казва Робърт Опенхаймър, малка частица от такава "черна дупка" може да тежи милиони тонове. Днес е доказано съществуването на "черни дупки" във Вселената.

Такова е предположението на професорите А. А. Джексън и Майкъл П. Райън от Тексас, които смятат, че взривът от 1908 г. е бил предизвикан именно от "черна дупка". "Черна дупка" с малки размери е пробила Земята в района на Подкаменна Тунгуска (което теоретически е възможно), появила се е в северната част на Атлантическия океан и е продължила полета си в космоса.

И двете хипотези били отхвърлени от съветските учени. Те стигнали до извода, че картината, предизвикана от взрива в тайгата, по никакъв начин не може да отговаря на схемата за сблъскване на нашата планета с частица антиматерия, както и с "черна дупка". Да обърнем тук внимание на един елемент. Все пак, нито в случай на антиматерия, нито в случай на "черна дупка" свидетелите биха могли да наблюдават (и то в продължение на десет минути) летящ обект на фона на сибирското небе. И в двата случая такъв обект не би могъл да се види с просто око, а преминаването му през атмосферата би траяло частици от секундата. Това е достатъчен аргумент против двете хипотези, да не говорим за други, по-компетентни доводи. Но затова пък обръщам внимание, че и двете хипотези са представени от учени, които не са извършвали никакви изследвания в тайгата и дори не са я виждали.

Да се върнем още за момент към скоростта на обекта, описан, както беше казано, от свидетелите като цилиндричен предмет, подобен на тръба, който свети със синьо-бял блясък. Золотов е пресметнал, че тази скорост е била 2 или 3 км/сек. Повечето от свидетелите видели прелитащ обект и едновременно чули детонацията, оттам и заключението, че тази скорост не е била по-голяма от скоростта на разпространението на звуковите вълни. Значи в края на краищата това не е била голяма скорост.

През последните години обаче наблюденията се обогатиха с нови факти, които вече решително противоречат както на хипотезите на американските учени, така и на тези теории, които виждат причината за взрива в сблъскването на Земята с ядрото на комета.

Като се връщам към всичките тези разнообразни хипотези, бих искал да засегна още няколко съществени проблема.

Първо, дали можем да имаме пълно доверие в свидетелствата на лицата, които са видели този обект? И дали може на тази основа с пълна сигурност да кажем, че обектът е изглеждал именно така, както го описват свидетелите. Такава сигурност според мен няма. Затова пък можем да приемем, че щом хора, които не се познават, го определят по един и същи начин, по всяка вероятност описваният предмет е изглеждал именно така.

НОВИ ДОКАЗАТЕЛСТВА

Много по-важен проблем са новите данни, получени в резултат на по-подробните и по-точни анализи на района и характера на експлозията. Още през 1920 г. Кринов установил, че пораженията се разпределят съвсем неравномерно. По-късните изследвания позволили да се установи, че районът, обхванат от унищоженията, има характер на изкривена елипса. На тази тема Зигел писал следното:

"Лесно може да се каже, че линиите, които ограничават района, в който гората била изцяло унищожена, обрисуват някаква странна фигура. Освен това епицентърът на експлозията, както и районът на изправените дървета, са разположени ексцентрично по отношение на унищоженията. Този характер на унищоженията не би могъл да бъде

предизвикан от балистична вълна, създадена в резултат на полета на обекта. Районът на унищоженията изпъква в посока, която никак не е успоредна на линията на полета и която образува тъп ъгъл с нея. С други думи, взривът не е бил равномерно разпределен във всички посоки".

Золотов пък твърди, че поразеният район има такава странна форма, защото материалът, който е избухнал, е бил разположен в някакъв контейнер. А структурата на контейнера е станала причина неговото разкъсване да предизвика елиптичното разсейване на заряда. "Посоката на експлозията е резултат от нееднородността на контейнера".

Дали за подобно твърдение съществуват достатъчно доказателства? Да, съществуват, и то в голямо количество.

Това са малките топчета, намерени в района на взрива, които със сигурност имат извънземен произход. Тези топчета се състоят от силикат и магнетит и често са свързани помежду си подобно на грозд. Кринов е намерил топчета магнетит в стъклениите топчета от силикат. Изглежда, че те са се стопили заедно под влияние на топлината, както онези топчета тринитит, намерени след експерименталния взрив в Аламогордо.

Естествено тези топчета биха могли да произхождат от някакъв метеорит, а не непременно от обекта, взривил се през 1908 година. След изследванията се оказва, че районът, в който бяха намерени топчетата, точно се покрива с района, обхванат от експлозията. Учените (Флоренски) са намерили хиляди такива топчета, които били пръснати в земята и сред останките от унищожени дървета като зелени сачми. Флоренски счита, че тези топчета са останки от ядрото на някаква комета. Золотов пък е убеден, че те не са остатъци нито от метеорит, нито от комета. Това мнение получи допълнително доказателство, когато в топчетата след прецизен анализ бяха открити следи от кобалт, никел, мед и германий! Този състав говори изразително, че става дума за ИЗКУСТВЕН обект, създаден в резултат на нечия инициатива. Топчетата са може би останки от контейнера или от самия кораб.

В дискусията, която все още продължава, споменатите топчета са много важен довод, но не и най-важният от изтъкваните напоследък. Като използва най-новите ракетни технологии, Зигел заедно с няколко специалисти по астронавтика стигна до извода, който още по-убедително от преди подкрепя хипотезата за "космически кораб".

Въз основа на географията на унищоженията е установено, че полетът на експлодиращия обект е трябвало да бъде много по-бавен отколкото скоростта на което и да е космическо тяло, и също така по-бавен, отколкото първоначално се е предполагало. Пресметнато е, че тунгуският обект е могъл да има скорост, не по-голяма от 700 м/сек, т.е. около 2500 км/час, или скорост, която съответства на скоростта на наш реактивен самолет. Да припомним, че метеоритите се движат със скорост 15-20 км/сек.

В тези изследвания извънредно важен въпрос се оказала не само скоростта на обекта. Не по-малко съществен е въпросът за траекторията, по която той се е движел. За да се установи тази траектория, като основа са били взети показанията на свидетелите и географията на пораженията.

Въз основа на показанията на свидетелите и сеизмичните записи първите експедиции стигнали до извода, че обектът е летял от югозапад на североизток. По-късно обаче, според географията на пораженията, изследователите приели, че обектът е летял от югоизток на северозапад (Флоренски и Коненкин). А Золотов, който подробно изследвал старите дървета (неунищожените), установил с пълна сигурност, че детонационната вълна е трябвало да дойде от югозапад. И така, югозапад или югоизток?

Ето това е най-голямата сензация - и едното, и другото!

Работата е там, че като ставявали показанията на свидетелите, събрани още от Кулик, учените стигнали до извода, че когато се е намирал над Сибир, тайнственият обект в един момент Е ИЗМЕНИЛ ПОСОКАТА НА ПОЛЕТА СИ от източна на западна!

Професор Зигел пише:

"Преди експлозията тунгуският обект е описал дъга с дължина около 600 км, с други думи е извършил някаква маневра".

Подобна маневра не извършва никой естествен обект. И така, трябва ли да се учудваме, че учените, стигнали до подобни заключения, смятат, че тялото, експлодирало над Сибир, е било изкуствен обект, следователно може би космически кораб?

Но и това не е всичко. При навлизането в земната атмосфера обектът е трябвало да извърши още една корекция на полета, корекция, която извършват всички съвременни космически кораби. За да бъде успешно навлизането в атмосферата, обектът задължително трябва да се придържа към ъгъла на навлизане, равен на + 60 спрямо линията на хоризонта. Тук границите на маневриране са минимални. За да може корабът, който идва от космоса, да издържи на стълкновението с атмосферата, той разполага с коридор, широк само 60 км. В сравнение с огромното пространство на полета, това е все едно да улучи косъм с острието на ножче за бръснене, хвърлено от няколко метра. Смъртна опасност грози всеки кораб както при по-вертикално, така и при по-хоризонтално навлизане в горните слоеве на атмосферата. И ето, съветският астроном Б. Й. Левин, който много подробно е изследвал предполагаемата траектория на полета на тунгуският обект, изразява мнението, че за първи път обектът е бил забелязан от Земята, когато се е намирал на височина 130 км. На тази именно височина се намира зоната за навлизане в споменатия "атмосферен коридор". Всеки голям обект, а следователно и космически кораб, започва да свети интензивно така, като че ли има плазмена обвивка, поради което напомня метеор.

Да дадем още веднъж думата на Феликс Зигел, който в интервю за агенция "Новости" през 1979 г. заяви:

"Ученият трябва да отхвърли теорията на много изследователи, че тунгуският метеорит е бил ядро на комета. Ядрата на кометите са рехави конгломерати, съставени от различни вледенявания - вода, метан, амоняк и дребни твърди частици. Такива тела не само не могат да експлодират със силата на 40-мегатонна атомна бомба, но и не са в състояние да прелетят стотина километра в гъстите слоеве на атмосферата. Изчисленията, които направих, показват, че ако тунгуският обект е бил ядро на комета, той би се разпаднал само няколко десетки километра след навлизането си в атмосферата. С хипотезата за комета не съвпадат и други факти, като увеличената радиоактивност в епицентъра на експлозията, както и мутациите на насекомите и растенията. Освен това неотдавна в района на епицентъра на взрива в почвените слоеве от 1908 г. бе открито ненормално високо съдържание на цинк, бром, натрий, калий, желязо, олово, мед и други химически елементи, които са абсолютно нетипични за ядра на комети, но напълно възможни за изкуствени конструкции".

На въпроса на журналистите дали продължава да бъде убеден, че тунгуското тяло е било изкуствен обект, Зигел отговаря:

"Да, убеден съм в това. Придържам се към тази хипотеза от 32 години и с удовлетворение твърдя, че колкото повече научаваме за тунгуската катастрофа, толкова повече потвърждения намираме на мнението, че обектът, експлодирал през 1908 г. над тайгата, е бил сонда от друга планета".

откъс от "Ние от космоса" - Арнолд Мостович

39 хипотези на различни автори:

1. Облак космически прах - френски астроном - Феликс де Руа 1908 год.
2. Падане на група метеорити - Вознесенский 1925 г.
3. Рояк от железен метеорит свързан с кометата Понс-Винике - ККулик - 1927
4. Комета- Уиплом 1934 г.
5. Космически кораб - Казанцев - 1946 г.
6. Вътрешна енергия от междупл. тяло - магнитограмата на взрива е подобна на ядрените взривове. - Золотов
7. Антиматерия - 1948г. - Линколн Ла Паз
8. Електрически процеси в атмосферата - Смоляник - 1951г.
9. НЛО - Зигел -1959 г.
10. Каменен метеорит разбит във високите части на атмосферата. - Вронски и Ковал
11. Тяло влязло и загубило обвивката си , а ядрото напуснало атмосферата - Астапович - 1908
12. Лазерен сигнал от 61 - вата звезда на Лебед
13. Антиматерия с аниhilация допълва 7.
14. Старт на космически кораб - майтап на братя Стругацки - Пон. започва в събота
15. Останки от кометата Енке - Зоткин
16. Миниатюрна черна дупка - 1973г.
17. Изхвърляне на газово - кална маса от вулканична тръба - 1986г. - СНИГИРЕВСКАЯ
18. Облъчване от слънчев вятър, образува се азотна киселина и амонячни съединения.
19. Природен газ
20. Метеорит от астероидния пояс -
21. Гигантска кълбовидна мълния възникнала в атмосферата
22. Мълния от кластерен тип
23. Гигантска кълбовидна мълния възникнала в земята
24. Взрив на слънчев плазмоид
25. Взрив на 400000тона водород
26. Водород + метан+ амоняк +кислород+ ацителен = взрив
27. Обект отделен от "Черният принц"
28. Комета от газохидратни съединения
29. Метеорит от натрий
30. Желязно ядро от комета от Облака на Оорт с полупроводникови свойства
31. Атмосферно разрушаване на каменен метеорит.
32. Метеорита е излетял от вътрешността на Земята
33. Земетресение
34. Химически взрив от водород и кислород получен от комета.
35. Желязна топка с радиус 5 метра и маса 4100 тона
36. Взрив на хипотетична линейна материя затворена в квантове магнитен поток
37. Природен метан
38. Експеримент на Николо Тесла за предаване на енергия
39. Отново Енке

Източник www.tungyska.ru

ОЩЕ МНОГО ПОДРОБНОСТИ, ХИПОТЕЗИ И КОМЕНТАРИ
 Тук - <http://www.xnetbg.com/new/forum/index.php/topic,1050.0.html>

Из "The Hidden Persuaders" (by Vance Packard)

Автор RedGuy
02 January 2008



Причината за публикуването на този откъс е, че научаваме за сублимните послания от източник, който е достоверен, признат и който не третира теми от Конспиративната Теория. Тази книга като цяло е насочена към манипулативните, mind control, практики в маркетинга, мениджмънта и в малка част - политиката. В момента, тази книга излиза за пореден път след първото си издание от '50те. Може да се намери и купи от www.amazon.co.uk.

Благодарности на Ultrafutur за превода.

Из: Packard, Vance, "The Hidden Persuaders", Penguin/Pelican Books: Harmondsworth, 1981 / Пакард Ванс, „Скрптите Изкусители“/“The Hidden Persuaders”, Penguin/Pelican Books: Harmondsworth, 1981

Превод и обработка: RedGuy/Ultrafutur

...

стр.41

Също така хипнозата се използва, за да се изследва нашето подсъзнание, с цел да се разбере защо купуваме или не купуваме определени продукти.

В-к London Sunday Times отбеляза на първа страница през 1956 новината, че определени рекламисти в Съединените Щати са експериментирали с т.нар. "подпрагови ефекти", в търсене на внушаващи маркетингови пазарни послания, които преодоляват естествената защита на човешкото съзнание. В случая, те поставили в кино в Ню Джърси, мигновено появяващи се на екрана реклами на сладолед по време на филма. Тези „проблясъци – послания“ (стр.42) траели около половин секунда, т.е. били прекалено кратки, за да бъдат разпознати от съзнанието, и в същото време, достатъчно дълги, за да окажат своето „подпрагово“ влияние, като бъдат подсъзнателно абсорбирани.

Резултатът, в крайна сметка бил просто едно ясно, но иначе необяснимо, увеличение на продажбите на сладолед. „Подпраговите ефекти, едновременно визуално и звуково, са познати от много години на експерименталната психология“, подчертава вестникът. Пише също, че политическо индоктриниране е възможно, без субектът на индоктринация да осъзнава наличието на каквото и да е влияние, което му се оказва през това време.

Когато попитах д-р Смит за въпросният сладоледен експеримент, той каза, че преди това не е чувал за него, и дори изразяваше скептицизъм. „Все пак, има доказателства“, съгласява се той, „че хората могат да бъдат повлияни чрез подсъзнателно стимулиране; например, когато някой който е настроен към аромати и усещания, отвъд предела на

съзнателното възприятие. Но така или иначе, до такова състояние рядко се достига, и то мигновено...". Щом запитах London Sunday Times за източниците на тази информация, говорителят на вестника ми отговори следното: „Въпреки че фактите, които публикуваме са добре удостоверени, властите не са склонни да отговарят по-подробно на повечето ни въпроси. От публикацията на тази статия насам, по BBC бяха излъчени две програми, свързани с този въпрос, докато експерименти от подобно естество продължаваха да се правят върху зрителската аудитория. И въпреки че, в известна степен те са били успешни, постепенно се установи, че подобни форми на реклама са по-подходящи за прилагане в киното, отколкото на „бавния“ телевизионен екран.”

стр.195

Най-вероятно през 2000 г. цялата тази „дълбинна манипулация“ от психологически вид, ще изглежда на хората учудващо остаряла. Дотогава, може би биофизиците ще усвоят т.нар. „биоконтрол“, който носи много по-дълбок внушаващ заряд, в сравнение със старите методи. Биоконтролът е нов начин за въздействие върху мисловните процеси, емоционални реакции, и сензорни възприятия чрез определени биоелектрични сигнали.

стр.196

На националната среща на конференцията по електроника в Чикаго през 1956 г. електронният инженер Къртис Шейфър /Curtiss R. Schafer/, от корпорацията Нордерн-Китей /Northern-Ketay/, представи началните възможности пред биоконтрола. Както той се изразява, електрониката би могла да поеме контрола над „невъзпитаното човечество“. Това би спестило на индоктринизаторите и желаещите да контролират мислите многото усилия и тревоги. Той представи тази идея като нещо относително просто.

„Самолети, ракети и други машини вече се управляват от електроника, и следователно човешкият мозък, който в общи линии е един дигитален компютър, може да бъде управляван също. Учените, занимаващи се с биоконтрол, вече промениха усета на хората за равновесие. В експериментите си те накараха животни с пълни стомаси да се чувстват гладни, и ги караха да се страхуват тогава, когато нямаше никаква причина за това.“ Сп. Time цитира Шейфър, обяснявайки следното:

"Крайната цел на биоконтрола може да бъде контролът над самия човек... На контролираните субекти никога не би им се позволило да мислят индивидуално. Няколко месеца след раждането, една кратка операция би могла да „екипира“ всяко дете с електронен вход, монтиран под скалпа, с електроди, достигащи до определени зони в мозъчната кора. Сетивните възприятия и мускулната активност на детето могат да бъдат или модифицирани, или изцяло контролирани от биоелектрични сигнали, излъчвани от държавни трансмитери..."

Той добавя и успокоението, че електродите “по никакъв начин не представляват дискомфорт за човека”, т.е. не се усещат.

Сигурен съм, че „психо-изкусителите“ в днешно време биха се ужасили пред перспективата цялото това унижение да бъде сторено върху хората. Повечето са благоприлични, възпитани господа – продукт на нашата безжалостно „прогресивна“ ера. Мнозина от тях желаят да ни контролират съвсем леко и небрежно, карайки ни да купуваме някой от техните продукти, или ни индоктринират с гледни точки, които изглеждат изцяло достоверни.

Но когато манипулираш, къде и кога ще спреш? Кой трябва да посочи точката, след която всички манипулативни опити ще са социално неприемливи?

стр.232

Вмъкване на послания в нашето съзнание (IV глава)

В оригиналното издание на тази книга, посветих едва няколко страници на техниката, позната като „сублимно стимулиране“ /по-горе се споменава като под-прагови ефекти, subthreshold effects. От този момент нататък, Пакард заменя термина "под-прагов" със "сублимен" – RG/. Тази техника включваше възприемане на визуални, или нашепвани послания под нивото на нашето естествено състояние на будност. Визуалните могат да бъдат проблясъци по-къси от секунда, или пък конкретни, но замъглени и неясни, оставащи на екрана за по-дълги периоди.

С течение на времето се уверих в присъствието на тази техника. Всъщност, книгата беше публикувана когато едва подушвах, че техниката има съществена психологическа основа и е била изпробвана. Тогава, през следващите няколко месеца се случи една истинска дандания в Запада, поради това че се появиха безброй доказателства за вмъкването на тази техника в телевизионните и радио предавания и пълнометражните филми. Много от това вмъкване на съзнанията беше направено от рекламистите. Има информация от Ню Орлийнс, че „работна група“, под кодовото название Precon Process and Equipment Corporation е работила основно в „бизнеса“ по поставяне на сублимни послания във филмите и кръчмите. Един от нейните основатели е бил асистентът по експериментална неврология от университета Тюлейн /Tulane/, специалист по електрическо инжиниране, Хал Бекер /Hal C. Becker/. Той все още е „в бизнеса“, като оглавява Behavioural Engineering Corporation в Луизиана. Специалността му е сублимна комуникация и е притежател на няколко ключови патента в тази област.

Но нека се върнем към вълненията от края на педесетте. Тогава Джеймс Вайкари /James Vicary/, уважаваният президент на „фирма за изследване на мотивацията“ в Ню Йорк, основа дъщерна фирма, наречена Сублиминал Projection Company. Тя бързо започна да привлича клиенти. В резултат, се надигна масова вълна от неодобрение, и тази книга, за мое щастие, се оказа на гребена й. Сп. The New Yorker осъди публично факта, че съзнанията са били „разчупени и проникнати“. Newsday нарече това като най-смущаващото изобретение след атомната бомба. Множество законопроекта целящи забраната на тази техника бяха представени в Конгреса (стр.233), но нищо не излезе. Въпреки това, поне собствениците на телевизионни мрежи, започнаха да се притесняват от отправените им обвинения, че използват Оруелски трикове, и се съгласиха да не прилагат тази практика.

Така, подпраговото съблазняване изчезна от новините, но изследователите не изгубиха интереса си; имам сведения за поне 20 технически студии по тези въпроси от това време. Списание Journal of Marketing Research публикува статия по въпроса за ефективността на сублимната стимулация в областта на търговските марки и маркетинга като цяло. Статията заключава, че подобно стимулиране е способно да създаде у човека основен подтик като жаждата. (Същото се отнася и за страха, което би се првърнало в удобна играчка в ръцете на някой диктатор). В крайна сметка, авторът на статията достига до извода, че в областта на маркетинга задълго ще остане жив интереса от подобни „изследвания“. (Още повече, че няма изрична забрана за използването на сублимните стратегии в магазините.)

Един от случаите, в които т.нар. рекламистки компании бяха хванати в използване на подмолни методи, беше в пред-Коледния период на 1973 г. Тогава, производителят на пакетирания семейна игра, наречена Хускер Дю /Husker Du/, пушна национална телевизионна рекламна кампания, насочена основно към децата. Беше използвано подсъзнателно внушение, чрез мигновени повтаряния на репликата 'Get it!'. Един техник

от телевизионните канали случайно забеляза посланието и докладва за него. В резултат, съответният компетентен държавен орган /NAB's Television Code Authority/ заповяда на каналите да премахнат посланието, и много ТВ и радио станции наистина го „отрязаха”. Но много станции в големите градове изобщо не се съобразиха, и оставиха „оригиналната версия” чак до самата Коледна нощ.

През същата година Уилсон Браян Кей /Wilson Bryan Kay/, професор по комуникации, говореше в книгата си „Подпрагово Изкушение”(Subliminal Seduction), че е открил 13 фирми в големите градове, които са готови да използват подобни внушения с рекламна цел. Но най-голямата такава фирма, си остава тази на Бекер. Последният ме уверяваше, че разполага с изцяло нова стабилна версия на неговите аудио и видео машини с компютърен микропроцесор, предназначени да създават подсъзнателни гледки и звуци. Машините се използвали в продажбите, на места като супермаркети, универсални магазини и автомобилни салони. Също така, голямо приложение намирали и в програми по управление на поведението, като окуражаване на хората да спрат пушенето, намалят теглото си, и прочее. Няколко десетки обществени магазина използвали тези машини, за да ограничат кражбите, като се излъчвали непрекъснати послания от рода на: „Аз съм честен”, „Не крада”, и т.н..., примесени деликатно към общия фон на музиката в магазина (стр.234). Една верига магазини отбелязва 37% спад в нивото на кражбите вследствие на 9-месечен период на използване на посланията.

Междувременно, Уилсън Кей /Wilson Kay/ е човек, специализирал се в надушването на „подпрагови отпечатъци” в печатната реклама. Той твърди, че е открил над 1000 примера в рекламите на масови продукти като козметика, пиетета, храни, и показва някои от тях в уголемен размер. В много случаи „отпечатъкът” е честото повтаряне на думата „секс”, или пък „чукане” /fuck/. Думата „секс” си личеше в репродукция на една реклама на джин. В същата, сянката на леда, хвърляна върху чашата, реалистично може да се прочете като S-E-X. Или пък, сянката можеше да бъде интерпретирана и като сбор от съблазнителни голи тела или сенчести фалически форми. Списание Journal of Advertising наскоро взе насериозно темата и издаде статия от един професор по маркетинг от университета ДеПаул /DePaul/. Той потвърди, че подобни методи продължават да се използват, но не е сигурно дали вследствие на тях продажбите се покачват.

<http://www.xnetbg.com/new/forum/index.php/topic,3092.msg56357.html#msg56357>